



**Kaiser**<sup>®</sup>



**BUILT-IN COOKER HOOD**  
**EINBAU-DUNSTABZUGSHAUBE**  
**ВСТРАИВАЕМЫЙ КУХОННЫЙ ВОЗДУХООЧИСТИТЕЛЬ**

**EN** USER MANUAL

**DE** GEBRAUCHSANWEISUNG

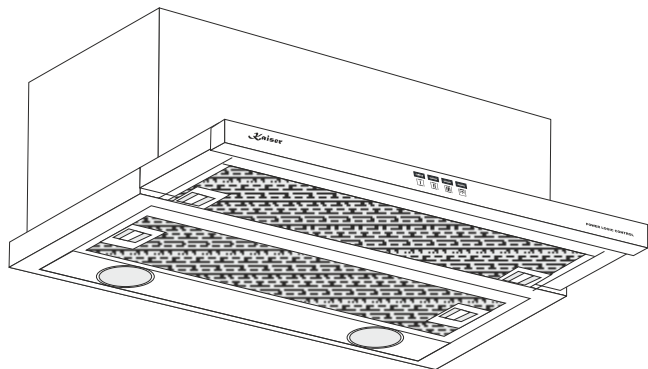
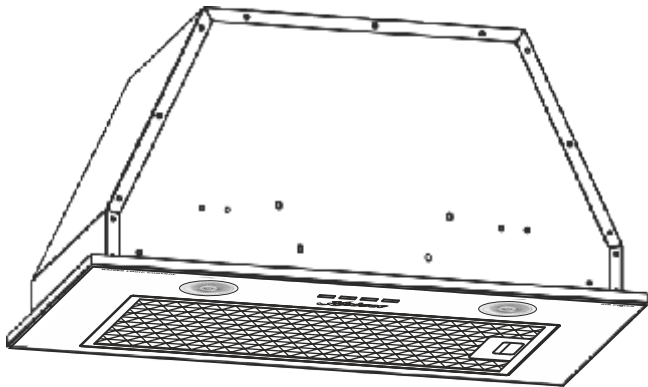
**RU** ИНСТРУКЦИЯ ПО ОБСЛУЖИВАНИЮ И  
ЭКСПЛУАТАЦИИ

**DEAR CUSTOMERS,**

*thank you for purchasing this Kaiser product.*

*We are convinced that you have made a right choice. This product which satisfies the high quality demands and corresponds to world comprehensive standards realizes your cooker hood, and his modern appearance which has been developed by the best European designers will decorate your kitchen splendidly.*

*We ask you to read the operating instructions before usage thoroughly. The consideration of recommendations protects you from possible inconveniences which can appear as a result of the wrong use of the hood, and allows you to reduce the consumption of electric energy. If the use corresponds to the present operating instructions, the hood will bring you a lot of pleasure for a long time.*



*Our cooker hoods correspond to the main demands of the security, hygiene and environment protection, according to the directives of the EU which is confirmed with certificates DIN ISO 9001, ISO 1400, according to the norms counting within the frames of the EU, they also correspond to the Gosstandart of Russia, standards of the CIS, which is confirmed with the corresponding certificates.*

*With the thoughts of a constant improvement of the quality of our cooker hoods the changes in design and equipment which lead only to positive changes of the technical qualities are reserved by the manufacturer.*

*We wish you an effective use of the cooker hood of our firm.*

*Yours faithfully*

**OLAN-Haushaltsgeräte**  
**Berlin Germany** *Kaiser*

*We Inform you that our devices which are the object of the present operating instructions are precertain exclusively for the domestic use.*

DE

## **LIEBE KUNDIN, LIEBER KUNDE,**

wir danken Ihnen für den Erwerb unserer Technik.

*Wir sind überzeugt, dass Sie eine richtige Wahl getroffen haben. Dieses Produkt, das die hohen Forderungen zur Qualität befriedigt und weltumfassenden Standards entspricht, verwirklicht Ihre Dunstabzugshaube, und ihr modernes Aussehen, das von besten europäischen Designer entwickelt worden ist, wird Ihre Küche prächtig schmücken.*

*Wir bitten Sie die Bedienungsanleitung vor der Nutzung aufmerksam zu lesen. Die Beachtung von Empfehlungen schützt Sie von eventuellen Unannehmlichkeiten, die als Folge der falschen Nutzung der Dunstabzugshaube, auftreten können, und ermöglicht Ihnen den Verbrauch von Elektroenergie zu reduzieren. Die Dunstabzugshaube, bringt Ihnen viel Vergnügen auf lange Zeit, wenn der Gebrauch der vorliegenden Bedienungsanleitung entsprechen wird.*

*Unsere Dunstabzugshauben entsprechen den Hauptforderungen der Sicherheit, der Hygiene und des Umweltschutzes, laut den Direktiven der EU, was mit Zertifikaten DIN ISO 9001, ISO 1400, entsprechend den im Rahmen der EU geltenden Normen, bestätigt ist, und genauso auch den Anforderungen von Gosstandart in Russland und Standards anderer GUS Länder, was durch die Identifikationszertifikate bestätigt ist.*

*Mit den Gedanken der ständigen Verbesserung der Qualität unserer Dunstabzugshauben, sind Änderungen bei Design und Einrichtung, die nur zu positiven Veränderungen der technischen Eigenschaften führen, vom Hersteller vorbehalten.*

*Wir wünschen Ihnen die effektive Nutzung der Dunstabzugshaube unserer Firma.*

*Hochachtungsvoll*

**Kaiser**

**OLAN-Haushaltsgeräte  
Berlin Germany**

*Wir informieren Sie, dass unsere Geräte, die der Gegenstand der vorliegenden Bedienungsanleitung sind, sind ausschließlich für den häuslichen Gebrauch vorbestimmt.*

RU

## **УВАЖАЕМЫЙ ПОКУПАТЕЛЬ,**

благодарим Вас за приобретение нашей техники.

*Мы уверены, что Вы сделали правильный выбор. Данный продукт удовлетворяет самым высоким требованиям и отвечает мировым стандартам, его современный вид, разработанный лучшими европейскими дизайнерами, великолепно украсит Вашу кухню.*

*Просим Вас внимательно прочитать инструкцию по обслуживанию и эксплуатации до пуска устройства. Соблюдение содержащихся в ней рекомендаций защитит Вас от возможных неприятностей при неправильной эксплуатации кухонного воздухоочистителя, а также позволит Вам уменьшить расход электроэнергии. Если эксплуатация кухонного воздухоочистителя будет соответствовать настоящей инструкции, наше устройство будет радовать Вас долгое время.*

*Наши кухонные воздухоочистители полностью соответствуют основным требованиям безопасности, гигиены и защиты окружающей среды, согласно директивам Европейского Союза, что подтверждено сертификатами DIN ISO 9001, ISO 1400, в соответствии с настоящими нормами, действующими на территории Европейского сообщества, а также полностью отвечают всем требованиям Госстандарта России и стандартов других стран СНГ, что подтверждается сертификатами соответствия.*

*С мыслью о дальнейшем повышении технических и эксплуатационных характеристик наших воздухоочистителей мы оставляем за собой право на внесение изменений в дизайн и устройство, влияющих только положительно на потребительские качества и свойства продукта.*

*Желаем Вам эффективного пользования кухонным воздухоочистителем нашей фирмы.*

*Уважающий Вас*

**Kaiser**

**OLAN-Haushaltsgeräte  
Berlin Germany**

*Информируем, что наши приборы, являющиеся предметом настоящей Инструкции, предназначены исключительно для домашнего пользования.*



**CONTENTS**

<b>INSTALLATION INSTRUCTIONS</b>	<b>6</b>
Connecting to the power network	12
<b>SAFETY REGULATIONS</b>	<b>14</b>
Electrical shock hazard	16
<b>BRIEF DESCRIPTION</b>	<b>18</b>
Location drawing	18
<b>OPERATING CONDITIONS</b>	<b>20</b>
<b>OPERATION MODE</b>	<b>22</b>
Air extractor mode of the hood	22
Odour absorber mode of the hood	22
Levels of engine's speed	22
<b>USAGE</b>	<b>24</b>
Operational safety	24
Control panels	26
<b>CARE AND MAINTENANCE</b>	<b>30</b>
Metal grease filter	30
Charcoal filter	30
Lighting	32
Cleaning	34
Periodic inspection	34
<b>RESPECT FOR THE ENVIRONMENT</b>	<b>36</b>

**INHALTSVERZEICHNIS**

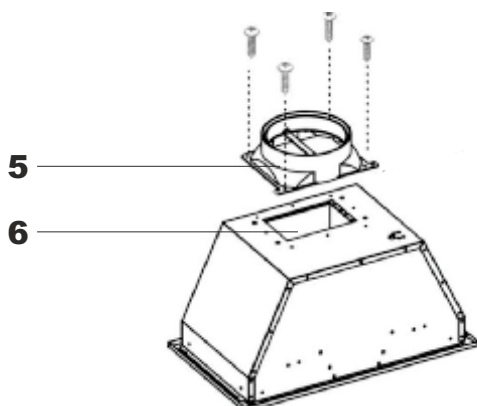
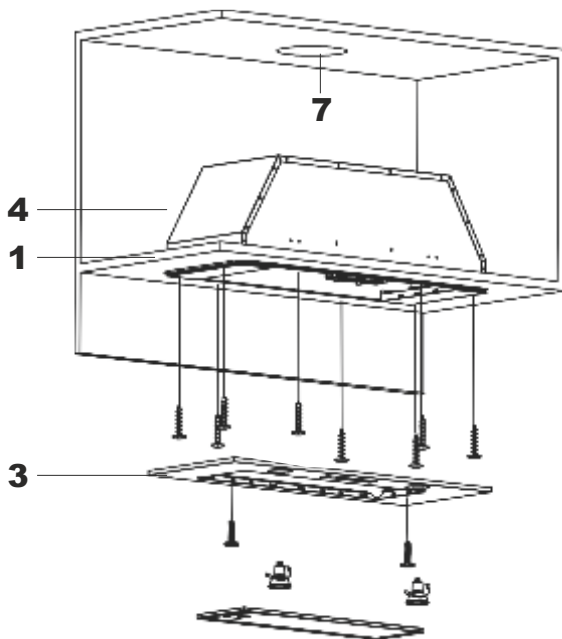
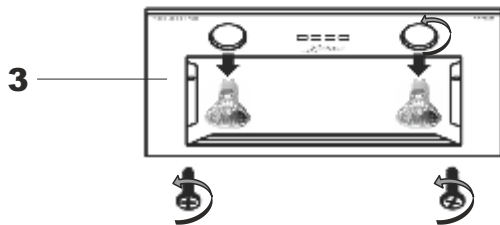
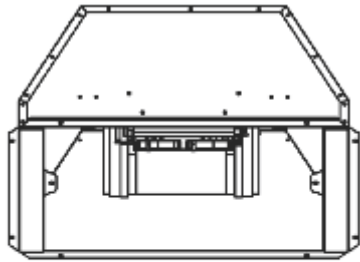
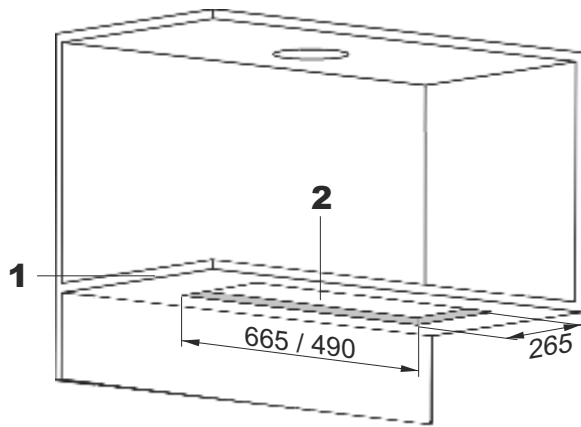
<b>FÜR DEN INSTALLATEUR</b>	<b>7</b>
Stromnetzanschluss	13
<b>SICHERHEITSHINWEISE</b>	<b>15</b>
Stromschlaggefahr	17
<b>KURZBESCHREIBUNG</b>	<b>19</b>
Gesamtansicht	19
<b>BETRIEBSBEDINGUNGEN</b>	<b>21</b>
<b>BETRIEBSARTEN DER ABZUGSHAUBE</b>	<b>23</b>
Abluftbetrieb	23
Umluftbetrieb	23
Stufen der Motorgeschwindigkeit	23
<b>BENUTZUNG</b>	<b>25</b>
Benutzungssicherheit	25
Bedienblenden	27
<b>PFLEGE UND WARTUNG</b>	<b>31</b>
Metallfetfilter	31
Kohlefilter	31
Beleuchtung	33
Reinigung	35
Periodische Besichtigung	35
<b>UMWELTVERTRÄGLICHKEIT</b>	<b>37</b>

**ОГЛАВЛЕНИЕ**

<b>ИНСТРУКЦИЯ ПО МОНТАЖУ</b>	<b>7</b>
Подключение к электросети	13
<b>ТЕХНИКА БЕЗОПАСНОСТИ</b>	<b>15</b>
Опасность поражения электрическим током	17
<b>КРАТКОЕ ОПИСАНИЕ</b>	<b>19</b>
Внешний вид	19
<b>УСЛОВИЯ ЭКСПЛУАТАЦИИ</b>	<b>21</b>
<b>РЕЖИМЫ РАБОТЫ</b>	<b>23</b>
Работа в режиме вытяжной системы	23
Работа в режиме рециркуляции	23
Ступени скорости мотора	23
<b>ИСПОЛЬЗОВАНИЕ</b>	<b>25</b>
Безопасность эксплуатации	25
Органы управления	27
<b>ОБСЛУЖИВАНИЕ И УХОД</b>	<b>31</b>
Металлический жирулавливающий фильтр	31
Угольный фильтр	31
Освещение	33
Очистка	35
Периодический осмотр	35
<b>ОХРАНА ОКРУЖАЮЩЕЙ СРЕДЫ</b>	<b>37</b>

## INSTALLATION INSTRUCTIONS

Two persons are required for proper installation. A qualified installer should be commissioned to make the mounting.



**Attention!** Installation and electrical connection must be made by a qualified expert only.

**Attention!** The manufacturer declines all responsibility for damage or injury if all instructions and normal safety precautions are not respected.

### MOUNTING OF BUILT-UNDER COOKER HOOD

The cooker hood is mounted in the wall unit.

#### Mounting under a wall unit

- Saw out in the wall unit **1** an aperture **2** 665/ 490 × 265 mm (depending on model).
- Detach the control panel **3** by unscrewing the two screws (M4 × 10 mm).
- Mount the cooker hood **4** on the cabinet **1** by 8 screws (ST4 × 18 mm) and mount the control panel **3** on the hood body by two screws (M4 × 10 mm)
- Mount the V-flap **5** on the exhaust outlet of the cooker hood **6**.
- For an air extractor mode of the cooker hood make an opening **7** in the deck of cabinet according with the drawing.
- If the cooker hood will be operate in odour absorber mode it is necessary to install charcoal filter (not supplied).

## FÜR DEN INSTALLATEUR

Für die Montage sind mindestens 2 Personen erforderlich. Es wird empfohlen, die Montage von qualifizierten Fachkräften durchführen zu lassen.

**Achtung!** Die Montage und Stromnetzanschluss soll nur von einem qualifizierten Fachmann durchgeführt werden.

**Achtung!** Der Hersteller ist nicht haftbar, wenn bei der Installation des Gerätes alle Anweisungen nicht befolgt werden.

### MONTAGE DER UNTERBAUABZUGSHAUBE

Die Abzugshaube wird im Hängeschrank montiert.

#### Montage unter dem Hängeschrank

- Schneiden Sie im Hängeschrank **1** eine Öffnung **2** mit Größen 665/ 490 × 265 (hängt vom Modell auf).
- Trennen Sie die Bedienblende **3**, die mit zwei schrauben (M4 × 10 mm) befestigt ist.
- Montieren Sie die Abzugshaube **4** unter dem Hängeschrank mit acht Schrauben (ST4 × 18 mm) und befestigen Sie die Bedienblende **3** mit zwei schrauben (M4 × 10 mm).
- Die V-Klappe **5** an die Abluftöffnung **6** der Abzugshaube installieren.
- Für den Abluftbetrieb mit dem Ausgang des Rohres nach oben, die Öffnung **7** im Schrank entsprechend der Zeichnungen im Voraus durchführen.
- Für den Umluftbetrieb muss der Kohlenfilter installiert werden (nicht mitgeliefert).

## ИНСТРУКЦИЯ ПО МОНТАЖУ

Для монтажа устройства требуется минимум 2 человека. Воздухоочиститель должен подключать квалифицированный специалист.

**Внимание!** Монтаж и подключение кухонного воздухоочистителя должны проводиться только квалифицированным специалистом.

**Внимание!** Изготовитель не несёт никакой ответственности, если при установке прибора не соблюдаются все предписания.

### МОНТАЖ ВОЗДУХООЧИСТИТЕЛЯ ВСТРАИВАЕМОГО В ШКАФ

Воздухоочиститель монтируется в навесном шкафу.

#### Монтаж в навесном шкафу

- Вырежьте в шкафу **1** отверстие **2** размером 665/ 490 × 265 мм (в зависимости от модели).
- Отделите панель управления **3**, крепящуюся двумя винтами (M4 × 10 мм).
- Закрепите воздухоочиститель **4** под шкаф восемью шурупами (ST4 × 18 мм) и прикрепите панель управления **3** двумя винтами (M4 × 10 мм).
- Установите V-клапан **5** на выпускное отверстие воздухоочистителя **6**.
- Для работы воздухоочистителя в режиме вытяжной системы с выходом трубы наверх заранее проделайте в шкафу отверстие **7** согласно чертежу.
- Если воздухоочиститель будет работать в режиме рециркуляции, необходимо установить угольный фильтр (в комплекте не поставляется).

## INSTALLATION INSTRUCTIONS

Two persons are required for proper installation. A qualified installer should be commissioned to make the mounting.

### MOUNTING OF A COOKER HOOD WITH ELECTRONIC CONTROL

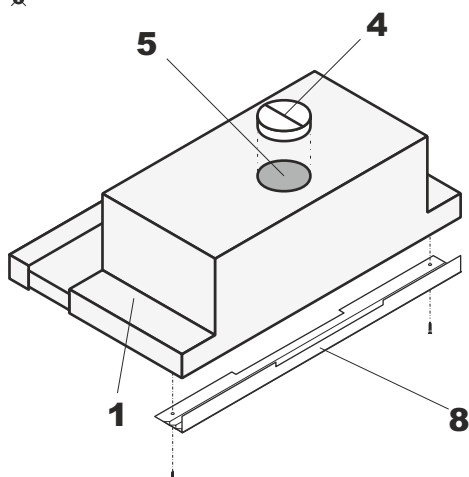
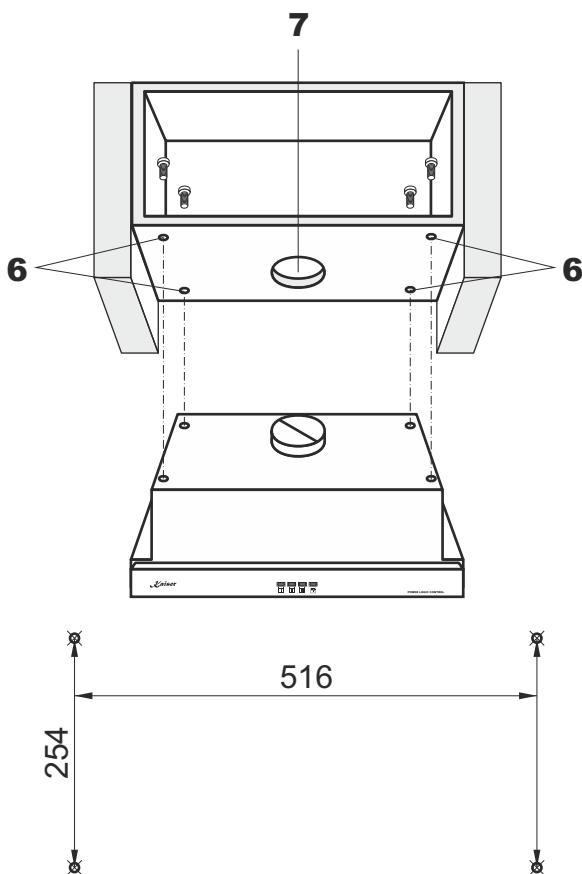
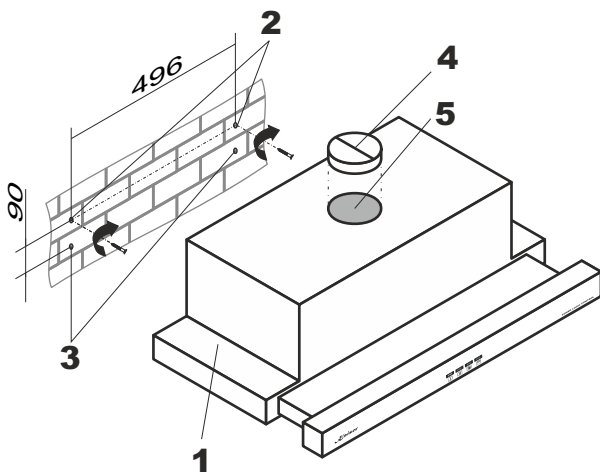
There are two ways of installation of the cooker hood: on the wall and under a wall unit.

#### Mounting on the wall

- Trace a vertical line on the wall to indicate the centre of the cooker plate.
- Place the hood body **1** on the wall to get min 650 mm from the cooker plate (see p. 14). Level it horizontally. Use the bottom of the rear side of the hood as ruler to trace the line.
- Measure a distance between the hood's bottom and the top holes **2**. Trace a horizontal line on the wall on the same distance above the bottom line. Mark the mounting holes on the wall: 496 mm between the holes or 248 mm between each hole and the central line.
- Drill the holes using a drill of  $\varnothing$  8 mm, drive the plugs in and then tight the screws.
- Drill the holes **3** under 90 mm of the top holes **2**. Drive the plugs.
- Hang the cooker hood **1** on the screws **2**.
- Tight the screws in the holes **3**, operate from the inside of the cooker hood.
- Mount the V-flap **4** on the exhaust outlet of the cooker hood **5**.

#### Mounting under a wall unit

- Drill in the wall unit the four holes **6** in predefined places using a drill of  $\varnothing$  4 mm.
- Mount the V-flap **4** on the exhaust outlet of the cooker hood **5**.
- Fasten the cooker hood with a four screws, operate from the inside of the wall unit.
- For an air extractor mode of the cooker hood make an opening **7** in the bottom of the wall unit in advance, in accordance with the drawing.
- To close possible space between the cooker hood and the wall, use a plastic spacing bar **8**.
- If the cooker hood will be operate in odour absorber mode it is necessary to install charcoal filter.





## FÜR DEN INSTALLATEUR

Für die Montage sind mindestens 2 Personen erforderlich. Es wird empfohlen, die Montage von qualifizierten Fachkräften durchführen zu lassen.

### MONTAGE DER ABZUGSHAUBE MIT ELETRONISCHER STEUERUNG

Die Abzugshaube kann an die Wand oder unter dem Hängeschrank montiert werden.

#### Wandmontage

- Auf der Wand eine senkrechte Linie in der Mitte des Kochfeldes zeichnen.
- Die Abzugshaube **1** so platzieren, dass der Abstand zwischen ihrem unteren Rand und dem Kochfeld Minimum 650 mm (siehe Seite 15) beträgt. Die Abzugshaube horizontal an die Wand anlegen und am unteren Rand eine Linie zeichnen.
- Die zweite horizontale Linie über die erste in der Höhe, die dem Abstand zwischen dem unteren Rand der Abzugshaube und derer Öffnungen **2** gleich ist, zeichnen. Die Stellen der Montageöffnungen an der Wand: 496 mm zwischen den Öffnungen bzw. 248 mm zwischen jeder Öffnung und zentraler Linie markieren.
- Die Öffnungen mit einem Bohrer vom Durchmesser 8 mm in der Wand bohren. Dübel einschlagen und die Schrauben einschrauben.
- Die Öffnungen **3** so bohren, dass sie 90 cm tiefer als die Oberen **2** sind. Dübel einschlagen.
- Die Abzugshaube **1** auf die Schrauben **2** aufhängen.
- Die Schrauben in die Öffnungen **3** von der Innenseite der Abzugshaube einschrauben.
- Die V-Klappe **4** an die Abluftöffnung der Abzugshaube **5** installieren.

#### Montage unter dem Hängeschrank

- Vier Öffnungen **6** vom Durchmesser 4 mm an den markierten Stellen auf dem Schrank bohren.
- Die V-Klappe **4** an die Abluftöffnung **5** der Abzugshaube installieren.
- Befestigen Sie die Abzugshaube mit 4 Schrauben, das soll von innen des Schrankes gemacht werden.
- Für den Abluftbetrieb mit dem Ausgang des Rohres nach oben, die Öffnung **7** im Schrank entsprechend der Zeichnungen im Voraus durchführen.
- Um einen eventuellen Abstand zwischen der Abzugshaube und der Wand zu beseitigen, verwenden Sie die Kunststoffleiste **8**.
- Für den Umluftbetrieb muss der Kohlenfilter installiert werden.

## ИНСТРУКЦИЯ ПО МОНТАЖУ

Для монтажа устройства требуется минимум 2 человека. Воздухоочиститель должен подключать квалифицированный специалист.

### МОНТАЖ ВОЗДУХООЧИСТИТЕЛЯ С ЭЛЕКТРОННЫМ УПРАВЛЯЮЩИМ УСТРОЙСТВОМ

Воздухоочиститель может быть подвешен на стене либо под навесным шкафом.

#### Монтаж на стене

- Начертите на стене вертикальную линию, обозначающую центр плиты.
- Разместите воздухоочиститель **1** так, чтобы расстояние между его нижней гранью и нагревательной плитой составляло минимум 650 мм (см. стр. 15). Установите его по горизонтали, начертите линию по нижнему краю устройства.
- Начертите вторую горизонтальную линию над первой, на высоте, равной расстоянию между нижним краем воздухоочистителя и верхними отверстиями **2** на нем. Обозначьте места монтажных отверстий на стене: 496 мм между отверстиями или 248 мм между каждым отверстием и центральной линией.
- Высверлите отверстия сверлом диаметром 8 мм. Забейте дюбели, заверните шурупы.
- Высверлите отверстия **3** на 90 мм ниже верхних отверстий **2**. Забейте дюбели.
- Подвесьте воздухоочиститель **1** на шурупы **2**.
- Заверните шурупы в отверстия **3**, оперируя изнутри воздухоочистителя.
- Установите V-клапан **4** на выпускное отверстие воздухоочистителя **5**.

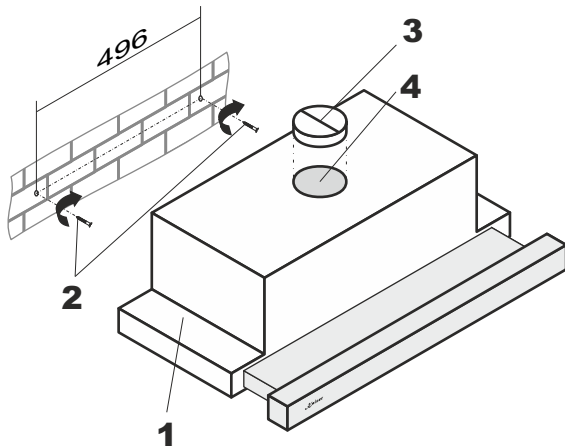
#### Монтаж под навесным шкафом

- Высверлите в шкафу в обозначенных местах четыре отверстия **6** диаметром 4 мм.
- Установите V-клапан **4** на выпускное отверстие воздухоочистителя **5**.
- Закрепите воздухоочиститель четырьмя шурупами, оперируя изнутри шкафа.
- Для работы воздухоочистителя в режиме вытяжной системы с выходом трубы наверх заранее проделайте в шкафу отверстие **7** согласно чертежу.
- Для устранения возможного зазора между воздухоочистителем и стеной используйте пластмассовую накладку **8**.
- Если воздухоочиститель будет работать в режиме рециркуляции, необходимо установить угольный фильтр.

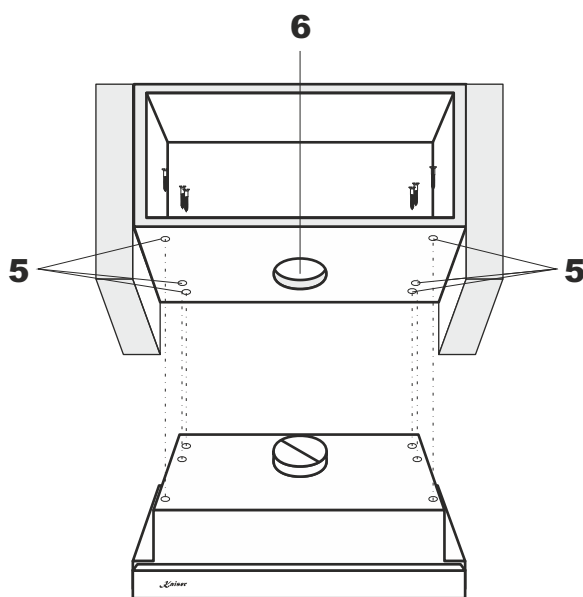
## MOUNTING OF A COOKER HOOD WITH SLIDER CONTROLS

### Mounting on the wall

- Trace a vertical line on the wall to indicate the centre of the cooker plate.
- Place the hood body **1** on the wall to get min 650 mm from the cooker plate (see p. 14). Level it horizontally. Use the bottom of the rear side of the hood as ruler to trace the line.



- Measure a distance between the hood's bottom and the holes. Trace a horizontal line on the wall on the same distance above the bottom line. Mark the mounting holes on the wall: 496 mm between the holes or 248 mm between each hole and the central line.



- Drill the holes using a drill of  $\varnothing 8$  mm, drive the plugs in and then tight the screws **2**.

- Hang the cooker hood **1** on the screws **2**.

- Mount the V-flap **3** on the exhaust outlet of the cooker hood **4**.

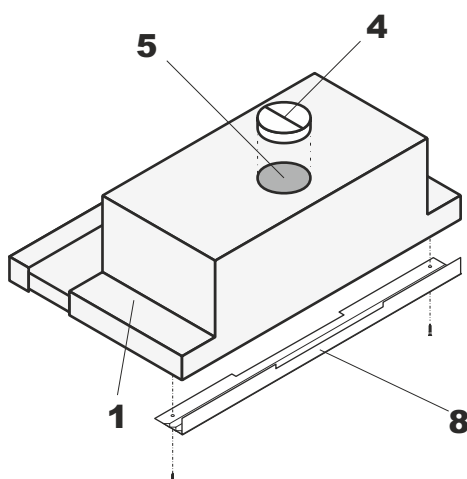
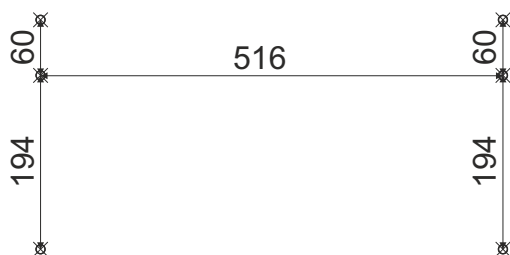
### Mounting under a wall unit

- Drill in the wall unit the 6 holes **5** in predefined places using a drill of  $\varnothing 4$  mm.

- Mount the V-flap **3** on the exhaust outlet of the cooker hood **4**.

- Fasten the cooker hood with a 6 screws, operate inside of the wall unit.

- For the air extractor mode of the cooker hood make an opening **6** in the bottom of the wall unit in advance, in accordance with the drawing.



- To close possible space between the cooker hood and the wall, use a plastic spacing bar **7** on the rear side of the device.

- If the cooker hood will be operate in odour absorber mode it is necessary to install charcoal filter.



### ATTENTION!

Before the beginning of the operation it is obligatory to remove an adapter inside the cooker hood.

## MONTAGE DER ABZUGSHAUBE MIT SCHIEBEKNÖPFE BEDIENBLENDE

### Wandmontage

- Auf der Wand eine senkrechte Linie in der Mitte des Kochfeldes zeichnen.
- Die Abzugshaube **1** so platzieren, dass der Abstand zwischen seinem unteren Rand und dem Kochfeld Minimum 650 mm (siehe Seite 15) beträgt. Die Abzugshaube horizontal an die Wand anlegen und am unteren Rand eine Linie zeichnen.
- Die zweite horizontale Linie über die erste in der Höhe, die dem Abstand zwischen dem unteren Rand der Abzugshaube und derer Öffnungen gleich ist, zeichnen. Die Stellen der Montageöffnungen an der Wand: 496 mm zwischen den Öffnungen bzw. 248 mm zwischen jeder Öffnung und zentraler Linie markieren.
- Die Öffnung vom Durchmesser 8 mm an der Wand bohren. Dübel einschlagen und die Schrauben **2** einschrauben.
- Die Abzugshaube **1** auf die Schrauben **2** aufhängen.
- Die V-Klappe **3** an die Abluftöffnung der Abzugshaube **4** installieren.

### Montage unter dem Hängeschrank

- Sechs Öffnungen **5** vom Durchmesser 4 mm an den markierten Stellen auf dem Schrank bohren.
- Die V-Klappe **3** an die Abluftöffnung der Abzugshaube **4** installieren.
- Befestigen Sie die Abzugshaube mit 6 Schrauben, das soll von innen des Schrankes gemacht werden.
- Für den Abluftbetrieb mit dem Ausgang des Rohres nach oben, die Öffnung **6** im Schrank entsprechend der Zeichnungen im Voraus durchführen.
- Um einen eventuellen Abstand zwischen der Abzugshaube und der Wand zu beseitigen, verwenden Sie die Kunststoffleiste **7** auf der Rückwand des Gehäuses.
- Für den Umluftbetrieb muss der Kohlenfilter installiert werden (siehe Seite 23).

## МОНТАЖ ВОЗДУХООЧИСТИТЕЛЯ С УПРАВЛЕНИЕМ СЛАЙДЕРНОГО ТИПА

### Монтаж на стене

- Начертите на стене вертикальную линию, обозначающую центр плиты.
- Разместите воздухоочиститель **1** так, чтобы расстояние между его нижней гранью и нагревательной плитой составляло минимум 650 мм (см. стр. 15). Установите его по горизонтали, начертите линию по нижнему краю устройства.
- Начертите вторую горизонтальную линию над первой, на высоте, равной расстоянию между нижним краем воздухоочистителя и отверстиями на нем. Обозначьте места монтажных отверстий на стене: 496 мм между отверстиями или 248 мм между каждым отверстием и центральной линией.
- Высверлите отверстия сверлом диаметром 8 мм. Забейте дюбели, заверните шурупы **2**.
- Подвесьте воздухоочиститель **1** на шурупы **2**.
- Установите V-клапан **3** на выпускное отверстие воздухоочистителя **4**.

### Монтаж под навесным шкафом

- Высверлите в шкафу в обозначенных местах шесть отверстий **5** диаметром 4 мм.
- Установите V-клапан **3** на выпускное отверстие воздухоочистителя **4**.
- Закрепите воздухоочиститель шестью шурупами, оперируя изнутри шкафа.
- Для работы воздухоочистителя в режиме вытяжной системы с выходом трубы наверх заранее сделайте в шкафу отверстие **6** согласно чертежу.
- Для устранения возможного зазора между воздухоочистителем и стеной используйте пластмассовую накладку **7** на задней стенке прибора.
- Если воздухоочиститель будет работать в режиме рециркуляции, необходимо установить угольный фильтр (см. стр. 23).

### ACHTUNG!

Vor der Operation ist es obligatorisch, einen Adapter innerhalb der Abzugshaube zu entfernen.

### ВНИМАНИЕ!

Перед началом эксплуатации обязательно удалить переходник, находящийся внутри вытяжки.

## CONNECTING TO THE POWER NETWORK

Before connecting the oven to the mains power supply, make sure that:

- The supply voltage corresponds to the specifications on the data plate in the interior of the device.
- The power network has an efficient ground connection complying with all applicable laws and regulations.

The according to the rules installed socket is a legal requirement. The power cable should never reach a temperature 50° C above ambient temperature at any point along its length.

If the appliance is to be connected directly to mains terminals, fit a switch with minimum aperture of 3 mm between the contacts. Make sure that the switch is of sufficient capacity for the power specified on the appliance's data plate, and compliant with applicable regulations. The switch must not break the yellow-green earth wire. The socket or switch must be easily reachable with the oven fully installed.

After connecting the device to the power supply network (in accordance with the requirements defined above) it is necessary to check the lighting of the hood and whether its motor works correctly.



**Attention!** The manufacturer declines all responsibility for damage or injury if the above instructions and normal safety precautions are not respected



**Attention!** Failure to install the screws or wall hanger in accordance with these instructions may result in electrical hazards.

## STROMNETZANSCHLUSS

Vor der Durchführung des Stromanschlusses muss sichergestellt werden, dass:

- Die Eigenschaften des Stromnetzes mit den Werten auf dem angebrachten Typenschild im Innenraum des Gerätes übereinstimmen;
- Das Stromnetz gemäß den geltenden Bestimmungen und Rechtsvorschriften geerdet ist.

Die vorschriftsmäßig installierte Steckdose ist eine notwendige Voraussetzung der Nutzung des Gerätes. Das Kabel darf an keiner Stelle keinesfalls eine Temperatur von über 50° C erreichen.

Wenn ein direkter Stromnetzanschluss gewünscht wird, muss ein allpoliger Schalter mit Kontaktöffnung von Minimum 3 mm vorgesehen werden, der erlaubt das Gerät vom Netz zu trennen, der den technischen Daten der geltenden Vorschriften entsprechen muss (das gelb-grüne Erdungskabel darf nicht vom genannten Schalter unterbrochen werden). Der Stecker bzw. der allpolige Schalter müssen bei installiertem Gerät problemlos zugänglich sein.

Nach dem Netzanschluss (gemäß der oben beschriebenen Bestimmungen) sollten Sie die Beleuchtung und den Motor auf ihre Funktion prüfen.

**! Achtung!** Der Hersteller ist nicht haftbar, wenn bei der Installation des Gerätes alle obenangeführten Anweisungen nicht befolgt werden.

**! Achtung!** Bei Nichtbeachtung der Schrauben oder Wandhalterung in Übereinstimmung mit dieser Gebrauchsanweisung zu installieren, kann zu elektrischen Gefahren führen.

## ПОДКЛЮЧЕНИЕ К ЭЛЕКТРОСЕТИ

Перед подключением устройства к электросети необходимо убедиться, что:

- Параметры электросети соответствуют данным на табличке внутри воздухоочистителя,
- Электрическая сеть заземлена в соответствии с действующими предписаниями.

Правильно установленная розетка является необходимым условием правильной эксплуатации. Кабель ни в коем случае не должен нагреваться выше температуры 50° C.

В случае подсоединения непосредственно к электросети, необходимо использовать специальный автоматический выключатель с зазором между контактами не менее 3 мм, позволяющий отсоединять прибор от сети, соответственно техническим данным действующих предписаний (желто-зеленый кабель заземления не должен прерываться данным выключателем). Штекер или автоматический выключатель на правильно установленном приборе должен быть всегда легко достигаем.

После подключения к электросети (по вышеописанным требованиям) следует проверить исправность освещения и двигателя.

**! Внимание!** Изготовитель не несёт никакой ответственности, если при установке прибора не соблюдаются все вышеприведённые предписания.

**! Внимание!** Установка винтов или крепления воздухоочистителя, в несоответствии с данной инструкцией, может привести к опасности поражения электрическим током.



## SAFETY REGULATIONS

- Never let the children operate the machine.
- The cooker hood is for home use only, not suitable for barbecue, roast shop and other commercial purpose.
  
- Clean the cooker hood according to the instruction manual and keep the unit from danger of burning.
  
- Direct suction from gas cooker is forbidden.
  
- Please keep the kitchen room a good convection.
  
- Before connecting this appliance check that the power supply cord is not damaged. A damage supply cord must be replaced by the manufacturer, its service agent or similarly qualified persons in order to avoid a hazard.
  
- The air must not be discharged into a flue that is used for exhausting fumes from appliances burning gas or other fuels (not applicable to appliances that only discharge the air back into the room).
  
- Regulations for air discharge have to be fulfilled.
  
- This appliance is not intended for use by persons (including children) with reduced physical, sensory or mental capabilities, or lack of experience and knowledge, unless they have been given supervision or instruction concerning use of the appliance by a person slide for their safety.
  
  
- Children should be supervised to ensure, that they do not play with the appliance.
  
- This appliance can be used by children aged from 8 years and above and persons with reduced physical, sensory or mental capabilities or lack of experience and knowledge if they have been given supervision or instruction concerning use of the appliance in a safe way and understand the hazards involved.
  
  
- Cleaning and user maintenance shall not be made by children without supervision.
- Do not flambé under the range hood.
  
- There is a fire risk if cleaning is not carried out in accordance with the instructions.

## SICHERHEITSHINWEISE

- Erlauben Sie den Kindern nicht, die Abzugshaube zu steuern.
- Die Abzugshaube ist ausschließlich für den privaten Gebrauch im Haushalt bestimmt. Das Gerät ist nicht für das Barbecue, den Grill und die übrige gewerbliche Nutzung bestimmt.
- Die Abzugshaube ist entsprechend der Bedienungsanleitung zu reinigen. Die Brandgefahr ist unbedingt zu vermeiden.
- Die Luftansaugung direkt aus dem Gasherd ist verboten.
- Die Küche muss gut belüftet sein.
- Versichern Sie sich vor dem Anschluss des Geräts, dass das Netzkabel nicht beschädigt ist. Um die Gefahr einer Beschädigung zu vermeiden, muss das beschädigte Netzkabel durch den Hersteller, seiner Serviceagentur oder anderes Fachpersonal ausgetauscht werden.
- Die Luft muss nicht in den Rauchabzug geleitet werden, der zum Abziehen von Dämpfen der Gasgeräte bestimmt ist. Diese Vorschrift betrifft auch die Geräte, die durch andere Brennstoffarten funktionsfähig sind (die Ausnahme bilden die Geräte mit der Rezirkulation).
- Die Vorschriften bezüglich der Entlüftung sind einzuhalten.
- Die Kinder oder Personen, die wegen geistigen, physischen und motorischen Fähigkeiten oder wegen des Fehlens der notwendigen Erfahrungen oder Kenntnisse nicht in der Lage sind, das Gerät sicher zu benutzen, dürfen das Gerät nicht ohne Aufsicht oder Anweisungen durch eine verantwortliche Person benutzen.
- Die Kinder müssen unter Aufsicht bleiben, um sicherzustellen, dass sie mit dem Gerät nicht spielen.
- Die Kinder ab 8 Jahren oder Personen mit begrenzten geistigen, physischen oder motorischen Fähigkeiten oder Personen ohne notwendige Erfahrungen und Kenntnisse können das Gerät unter Aufsicht oder mit Anweisungen durch eine verantwortliche Person benutzen. Die verantwortliche Person muss für die Betriebssicherheit und die Vermeidung möglicher Gefahren sorgen.
- Die Kinder ohne Aufsicht dürfen das Gerät nicht bedienen oder pflegen.
- Flambieren Sie unter der Dunstabzugshaube nicht.
- Wenn die Reinigung der Abzugshaube nicht entsprechend der Bedienungsanleitung durchgeführt wird, gibt es das Risiko eines Brandausbruchs.

## ТЕХНИКА БЕЗОПАСНОСТИ

- Не позволяйте детям управлять воздухоочистителем.
- Воздухоочиститель предназначен только для домашнего использования, не пригоден для барбекю, грилей и прочих коммерческих целей.
- Воздухоочиститель следует чистить в соответствии с инструкцией, и не допускать его до опасности возгорания.
- Засасывание воздуха напрямую из газовой плиты запрещено.
- Пожалуйста, держите кухонное помещение в хорошо проветриваемом состоянии.
- Перед подключением прибора убедитесь, что шнур питания не поврежден. Во избежании опасности повреждения неисправный шнур питания должен быть заменен производителем, его агентом по сервису или аналогичным квалифицированным персоналом.
- Воздух не должен выводиться в дымоход, который используется для отвода паров от приборов, работающих на газе или других видах топлива (не относится к приборам, которые работают на рециркуляции).
- Предписания по отводу воздуха должны быть выполнены.
- Данный прибор не предназначен для использования детьми или лицами, чьи физические, сенсорные или ментальные способности либо отсутствие необходимого опыта и знаний не позволяют им обеспечить безопасную эксплуатацию прибора без присмотра или указаний со стороны ответственного лица, которое должно обеспечить осуществление безопасной эксплуатации с их стороны.
- Дети должны находиться под наблюдением, чтобы гарантировать, что они не играют с прибором.
- Данный прибор предназначен для использования детьми от 8 лет или лицами с ограниченными физическими, сенсорными или ментальными способностями либо отсутствием необходимого опыта и знаний под присмотром или с указаний ответственного лица, которое должно обеспечить осуществление безопасной эксплуатации с их стороны и предотвращение возможных опасностей.
- Дети без присмотра не допускаются до обслуживания прибора и ухода за ним.
- Не поджигайте спиртосодержащие блюда под воздухоочистителем.
- Существует риск возникновения пожара, если очистка прибора не осуществляется в соответствии с инструкциями.

EN

## ELECTRICAL SHOCK HAZARD

Plug this unit only into a properly earthed outlet. In case of doubt, check with qualified service personal.

Failure to follow these instructions can result in death, fire, or electrical shock.



**Attention!** Accessible parts of devise may become hot during cooking.

**STROMSCHLAGGEFAHR**

Schließen Sie das Gerät nur an eine ordnungsgemäß geerdete Steckdose an. Wenn bei Ihnen Zweifel auftreten, dann nehmen Sie bitte die Konsultationen mit dem Fachpersonal auf.

Die Nichtbeachtung dieser Anweisungen kann zum Tod, Feuer oder zu einem elektrischen Schlag führen.

**!** **Achtung!** Beim Kochen können die zugänglichen Teile der Abzugshaube sich erwärmen!

**О П А С Н О С Т Ъ П О Р А Ж Е Н И Я  
ЭЛЕКТРИЧЕСКИМ ТОКОМ**

Подключайте данный аппарат только к правильно заземленной розетке. При возникновении сомнений, проконсультируйтесь с квалифицированным сервисным персоналом.

Несоблюдение этих инструкций может привести к смерти, пожару или поражению электрическим током.

**!** **Внимание!** При приготовлении пищи доступные части воздухоочистителя могут нагреваться!

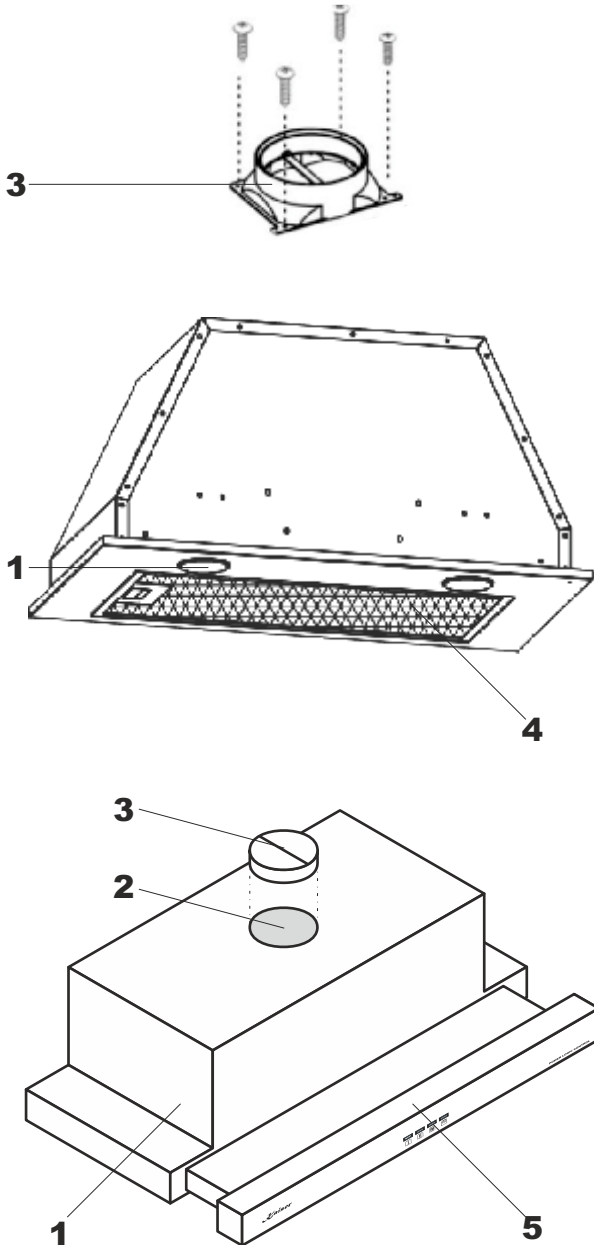
**BRIEF DESCRIPTION**

The cooker hood was designed to remove kitchen fumes. It requires installation of a conduit discharging used air to the outside. The conduit should not be longer than 4-5 m. The hood can operate as an odour absorber after installation of an charcoal filter. In such case a conduit discharging used air to the outside is not necessary, but it is recommended to install an air exhaust guide.

The cooker hood is an electrical appliance manufactured according to class II of shock protection.

It has its own lighting and an exhaust fan which can be set to one of 3 rotational speeds.

The hood was designed for permanent installation on a vertical wall over a gas or electric cooker.



**LOCATION DRAWING**

**Arrangement of the functional elements:**

1. Hood body, equipped with lights, engines unit and electronic programmable control;
2. Exhaust outlet;
3. V-flap for an exhaust guide;
4. Metal grease filter;
5. Extending fume deflector with filter.



**KURZBESCHREIBUNG**

Die Dunstabzugshaube dient zur Abführung der Kochschwaden. Erforderlich ist dabei eine Abzugsleitung nicht länger als 4-5 m einzusetzen, die die Luft nach Außen abführt. Durch Einsetzen eines Kohlefilters kann die Dunstabzugshaube von Abluft auf Umluftbetrieb umgerüstet werden. In dem Fall ist die Abzugsleitung nicht notwendig. Empfohlen ist jedoch Montage eines Abluftrohrs.

Die Dunstabzugshaube ist ein Elektrogerät in Schutzartausführung Klasse II.

Das Gerät ist mit eigener Beleuchtung und Abzugslüfter mit 3 Geschwindigkeiten ausgestattet.

Die Dunstabzugshaube wird fest an der senkrechten Wand über dem Gas- oder Elektroherd montiert.

**GESAMTANSICHT****Anordnung von Funktionsbaugruppen:**

1. Gehäuse der Dunstabzugshaube mit Beleuchtung, Lüftermotor und Elektronischer Programmierung;
2. Abluftöffnung;
3. V-Klappe für Abluftrohr;
4. Metall-Fettfilter;
5. Herausziehbarer Wrasenschirm mit Filter.

**КРАТКОЕ ОПИСАНИЕ**

Кухонный воздухоочиститель предназначен для устранения кухонных паров и запахов. Он требует установки трубы для отвода воздуха наружу. Длина трубы не должна превышать 4-5 м. После установки фильтра с активированным углем, вытяжное устройство может работать как поглотитель запахов. В этом случае, это не требует монтажа трубы для отвода воздуха наружу. Рекомендуется, однако, монтаж воздуховода.

Кухонный воздухоочиститель является электроустановкой, выполненной по II классу защиты от поражения электротоком.

Установка оборудована освещением и вытяжным вентилятором с возможностью установки одной из 3 скоростей вращения.

Устройство предназначено для постоянной установки на вертикальной стене над электрической или газовой плитой.

**ВНЕШНИЙ ВИД****Примерное размещение функциональных узлов:**

1. Корпус устройства с осветительным прибором, двигателем и управляющим устройством;
2. Выходное отверстие;
3. V-клапан;
4. Металлический жироулавливающий фильтр;
5. Выдвижной экран с фильтром.

## OPERATING CONDITIONS

The cooker hood was designed for removal of kitchen fumes to the outside. It should be connected to an appropriate ventilation duct (do not connect the hood to any chimney, smoke or flue-gas ducts which are in use).

The device shall be installed at the distance of at least 650 mm above the working top of an electro and 700 mm above a gas cooker.

Do not leave open flame under the hood. When removing pots from the burners set the flame to its minimum level.

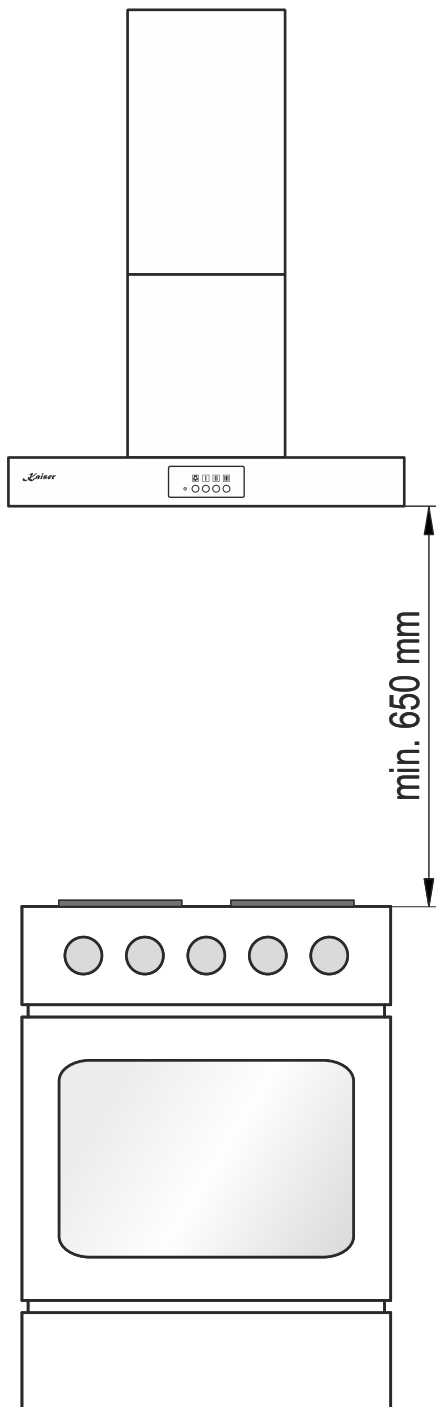
Any food cooked in fat shall be constantly monitored, since overheated fat can ignite very easily.

The grease filter of your cooker hood should be cleaned at least every 2 months, because a filter soaked with grease becomes easily flammable.

Pull the plug of the power cord from a wall socket before any cleaning, filter replacement or repair operation.

The room must be well aerated in case a hood and some other heat equipment fed with an energy other than electricity (gas, oil, coal heaters, etc) operate at the same time. In fact the intake hood, disposing of air, could create a vacuum in the room. The vacuum should not exceed 0,004 millibar. This prevents the gas exhausted by the heat source from being intaken again. It is therefore advisable to ensure the room contains air taps able to ensure a steady flow of fresh air (this point does not apply when the hood is used as an odour absorber).

When connecting to 220 – 230 V power supply network use an electric socket in working order.



## BETRIEBSBEDINGUNGEN

Die Dunstabzugshaube dient zur Abführung von Kochdunst und Gerüchen. Das Gerät soll an einen entsprechenden Belüftungskanal angeschlossen werden (nicht an die betriebsaktiven Kamin-, Rauch- oder Abgaskanäle anschließen).

Das Gerät ist mindestens 650 mm über dem Elektroherd und 700 mm über dem Gasherd zu montieren.

Lassen Sie die Flamme unter der Dunstabzugshaube nicht offen. Während Sie den Topf vom Gas nehmen, stellen Sie die Flamme auf Minimum ein.

Gerichte, die Sie mit Fett zubereiten, sollten ständig überwacht werden, da das überhitzte Fett entflammen könnte.

Fettfilter der Abzugshaube sollten mindestens alle 2 Monate gereinigt werden, weil sie mit Fett gesättigt und entzündbar sind.

Vor jeglicher Reinigung, Filteraustausch oder Reparatur, das Gerät von der Stromversorgung trennen (den Stecker aus der Steckdose herausziehen).

**Achtung!** Bei gleichzeitigem Betrieb einer Dunstabzugshaube und einer raumluftabhängigen Feuerstätte (wie z.B. gas-, öl- oder kohlebetriebene Heizgeräte, Durchlauferhitzer, Warmwasserbereiter) ist Vorsicht geboten, da beim Absaugen der Luft durch die Dunstabzugshaube dem Aufstellraum die Luft entnommen wird, die die Feuerstätte zur Verbrennung benötigt. Ein gefahrloser Betrieb ist möglich, wenn bei gleichzeitigem Betrieb von Haube und raumluftabhängiger Feuerstätte im Aufstellraum der Feuerstätte ein Unterdruck von höchstens 0,004 Millibar erreicht wird und damit ein Rücksaugen der Feuerstättenabgase vermieden wird (dieser Wert gilt nicht beim Umluftbetrieb des Dunstauszuges).

Beim dem Netzanschluss (220 – 230 V) muss die Steckdose auf ihre Funktion geprüft werden.

## УСЛОВИЯ ЭКСПЛУАТАЦИИ

Воздухоочиститель предназначен для устранения кухонных паров и запахов. Его следует присоединить к соответствующему вентиляционному каналу (не следует присоединять его к эксплуатируемым дымоходам).

Устройство следует монтировать на высоте мин. 650 мм над электроплитой и 700 мм над газовой плитой.

Под воздухоочистителем не следует оставлять открытое пламя. Во время снятия кастрюль с горелки, следует установить минимальное пламя.

За блюдами, приготавливаемыми на жиру, следует непрерывно следить, так как разогретый жир может воспламениться.

Фильтр для поглощения жира следует очищать по крайней мере, каждые 2 месяца, так как пропитанный жиром фильтр может легко воспламениться.

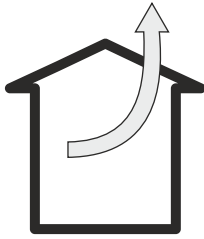
Перед каждой чисткой, заменой фильтра или перед ремонтом следует вынуть вилку из розетки.

Обеспечьте надлежащий воздухообмен помещения, если одновременно с вытяжным устройством в нём используются другие приборы с питанием не от электрической сети (газовые, масляные, угольные печи и т.д.), поскольку выброс воздуха может привести к созданию отрицательного давления в помещении. При этом отрицательное давление в помещении не должно превышать 0,004 миллибар, чтобы избежать засасывания отработанных газов источников тепла. Для этой цели помещение должно быть снабжено надлежащими воздухозаборниками, обеспечивающими постоянный приток свежего воздуха (это условие не требуется, если вытяжное устройство работает в виде поглотителя запахов).

При подключении к электросети 220 – 230 В требуется исправная штепсельная розетка.

## OPERATION MODE

### AIR EXTRACTOR MODE OF THE HOOD

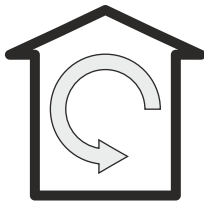


In the extractor mode air is discharged to the outside by a special conduit. In that setting any charcoal filters shall be removed.

The hood can be connected to the opening discharging air to the outside by means of a rigid or flexible conduit of  $\varnothing$  120 mm, and appropriate clamps for conduits (conduit and clamps are not provided).

A qualified installer should be commissioned to make the connection.

### ODOUR ABSORBER MODE OF THE HOOD



In this option filtered air returns back to the room,

In this setting it is necessary to install the charcoal filters.

### LEVELS OF THE ENGINE'S SPEED

The lowest and medium speeds should be used under normal conditions and with low concentration of fumes. The top speed should be used in case of high concentration of kitchen fumes, e.g. during frying or grilling.

## BETRIEBSARTEN DER ABZUGSHAUBE

### ABLUFTBETRIEB

Im Abluftbetrieb wird die Luft nach Außen durch ein gesondertes Rohr abgeführt. In diesem Fall sollten eventuell bestehende Kohlefilter entfernt werden.

Die Dunstabzugshaube wird an das Abzugsloch mit einem elastischen Rohr von einem Durchmesser 120 mm und mit den entsprechenden Schlauchschellen angeschlossen (das Rohr und die Metallschelle werden nicht mitgeliefert).

Die Montage sollte von einem qualifizierten Fachmann durchgeführt werden.

### UMLUFTBETRIEB

Bei dieser Betriebsart kehrt die gefilterte Luft durch in den Raum zurück.

Bei dieser Betriebsart muss unbedingt die Kohlefilter montiert werden.

### STUFEN DER MOTORGESCHWINDIGKEIT

Die niedrigste und mittlere Leistungstufe werden bei normalen Bedingungen und bei niedriger Dunstdichte angewendet. Die höchste Leistungsstufe ist nur bei hoher Konzentration der Kochschwaden, z.B. beim Braten oder Grillen anzuwenden.

## РЕЖИМЫ РАБОТЫ

### РАБОТА В РЕЖИМЕ ВЫТЯЖНОЙ СИСТЕМЫ

В случае работы устройства в режиме вытяжной системы воздух отводится наружу по специальной трубе. В этом случае, следует извлечь возможные угольные фильтры.

Воздухоочиститель присоединяется к отверстию, отводящему воздух наружу при помощи эластичного трубопровода диаметром 120 мм и соответствующих зажимов (труба и хомуты не входят в комплект).

Воздухоочиститель должен подключать квалифицированный специалист.

### РАБОТА В РЕЖИМЕ РЕЦИРКУЛЯЦИИ

В этом режиме профильтрованный воздух возвращается в помещение.

При данном режиме следует обязательно установить угольные фильтры.

### СТУПЕНИ СКОРОСТИ МОТОРА

Самую низкую и среднюю скорости применяют в нормальных условиях и при небольшой концентрации испарений. Максимальную скорость следует применять исключительно при большой концентрации испарений, например, во время жаренья или пользования грилем.



## **USAGE**

### **OPERATIONAL SAFETY**

All safety instructions included in this manual shall be observed without exception!

Grease filters and charcoal filters should be cleaned and replaced according to manufacturer's instructions, or more frequently in periods of intensive use (more than 4 hours a day).

If a gas cooker is used it is forbidden to leave uncovered flame. When removing pots from gas burners set the flame to its minimum level.

Always make sure that flame does not extend outside the pot. Such a situation causes undesired energy losses and dangerous heat build-ups.

The hood should not be used for other purposes than those for which it was designed.

**BENUTZUNG****BENUTZUNGSSICHERHEIT**

Sämtliche Sicherheitsmaßnahmen, die in der vorliegenden Bedienungseinleitung vorgeschrieben sind, sollen unbedingt eingehalten werden!

Fett- und Kohlefilter sollten gemäß den Vorschriften des Herstellers gereinigt bzw. ausgetauscht werden. Bei intensiver Benutzung (über 4 Stunden pro Tag) reinigen Sie die Filter bzw. wechseln Sie diese öfter aus.

Lassen Sie die Flamme Ihres Gasherdes nicht offen. Wenn Sie den Topf vom Gas nehmen, stellen Sie die Flamme auf Minimum ein.

Kontrollieren Sie immer, ob die Flamme nicht größer als der Topfboden ist. Dies kann ungewünschte Energieverluste und gefährliche Wärmekonzentration verursachen.

Verwenden Sie die Dunstabzugshaube nicht für andere Zwecke, als vorgesehen.

**ИСПОЛЬЗОВАНИЕ****БЕЗОПАСНОСТЬ ЭКСПЛУАТАЦИИ**

Следует безусловно соблюдать указания по безопасности, приведенные в настоящем руководстве!

Жироулавливающие фильтры и угольные фильтры следует очищать или заменять по указаниям в инструкции. В случае их интенсивного употребления (свыше 4 часов в день), рекомендуется это производить чаще.

В случае использования газовой плиты, не следует оставлять открытое пламя. Во время снятия кастрюль с газовой горелки, следует установить минимальную величину пламени.

Следует проверять не выходит ли пламя за пределы кастрюли, т.к. это приводит к нежелательным потерям энергии и опасной концентрации тепла.

Следует употреблять воздухоочиститель точно по назначению.

**CONTROL PANELS**

Our cooker hoods are equipped with three types of control panels.

**Electronic control**

The buttons **1**, **2** and **3** serve the purpose of selection of the engine speed in range from 1 to 3.

- Push the button **1** to start the engine. Its indicating light is on, the engine runs at 1st, lowest speed.
- Push the button **2** to start the engine. Its indicating light is on, the engine runs at 2nd, medium speed.
- Push the button **3** to start the engine. Its indicating light is on, the engine runs at 3rd, highest speed.
- To stop the cooker hood's engine, push the speed selection button below the corresponding indicating light. Thus the corresponding indicating light of speed still lighting. For its switching-off press the speed selection button.

According European Norms 65/2014 and 66/2014 the hood with motor power more that 260W may work on high speed **3** only 7 minutes, after 7 minutes the speed is changed to medium speed **2** automatically.

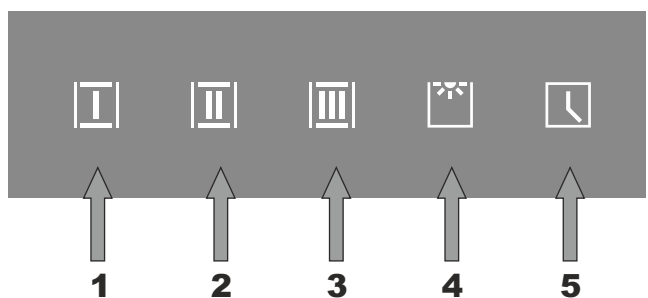
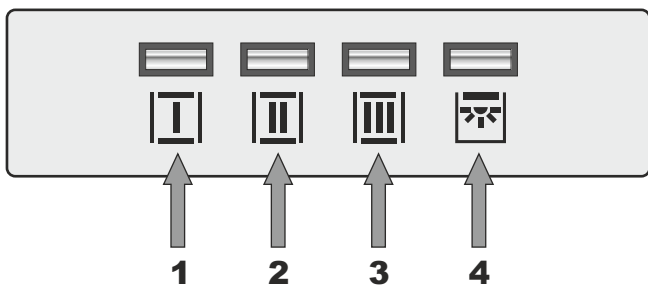
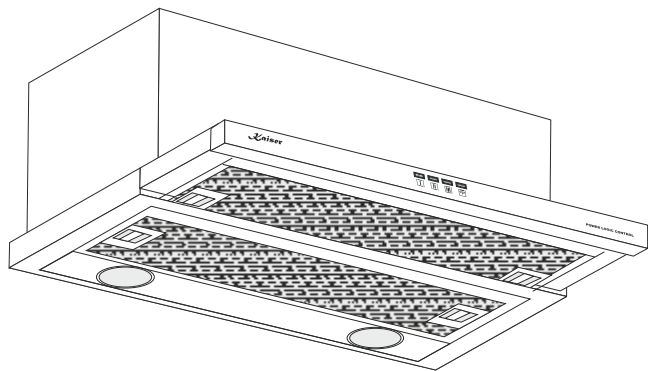
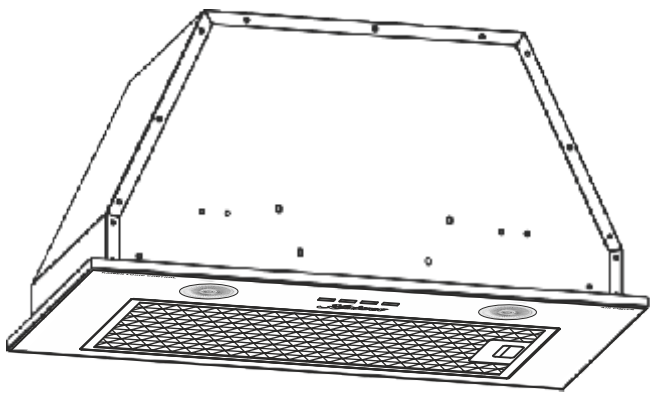
The button **4** is used to turn on and off the extraction hood lighting; independently of the engine work status, push this button to switch on/ off the lighting. Its indicating light turns on/off accordingly.

The timer **5** can be set for 5 minutes and only if the motor works.

During the timer cycle the cooker hood functions with chosen speed.

At the end of timer duration the cooker hood stops to function.

At any moment you can stop the work of timer by means of a touching of buttons **1, 2, 3**.



**BEDIENBLENDEN**

Unsere Dunstabzugshauben sind mit drei Typen der Bedienblenden ausgestattet.

**Elektronische Bedienung**

Die Tasten **1**, **2** und **3** sind für die Wahl der Motorgeschwindigkeit von 1 bis 3 vorgesehen.

- Um den Motor zu starten, drücken Sie die Taste **1**. Es leuchtet ihr Lichtindikator auf, der Motor arbeitet bei der ersten, der niedrigen Geschwindigkeit.
- Um den Motor zu starten, drücken Sie die Taste **2**. Es leuchtet ihr Lichtindikator auf, der Motor arbeitet bei der zweiten, der mittleren Geschwindigkeit.
- Um den Motor zu starten, drücken Sie die Taste **3**. Es leuchtet ihr Lichtindikator auf, der Motor arbeitet bei der dritten der höchsten Geschwindigkeit.
- Um den Motor auszuschalten, drücken Sie die Wahltaste der Motorgeschwindigkeit mit dem leuchtenden Lichtindikator, oder schieben Sie den Wrasenschirm ein. Der entsprechende Lichtindikator brennt weiter. Um ihn auszuschalten, drücken Sie die Motorgeschwindigkeitstaste.

Dunstabzugshaube mit der Motorleistung über 260W arbeitet bei der maximalen Geschwindigkeit **3** nur 7 Minuten, was der europäischen Normen 65/2014 und 66/2014 entspricht, und nach Ablauf dieser Zeit reduziert sich die Geschwindigkeit auf die Stufe **2** automatisch.

Die Taste **4** dient zum Ein-/ und Ausschalten der Beleuchtung der Dunstabzugshaube, unabhängig davon, ob der Motor arbeitet. Drücken Sie die Taste zum Ein-/ Ausschalten der Beleuchtung. Ihr Lämpchen leuchtet auf bzw. erlischt.

Die Schaltuhr **5** kann nur für 5 Minuten und nur dann eingestellt werden, wenn der Motor an ist.

Wenn die Schaltuhr eingestellt ist, arbeitet der Motor bei der gewählten Geschwindigkeit.

Wenn die eingestellte Zeit der Schaltuhr abgelaufen ist, schaltet die Abzugshaube ab.

Sie können in jedem Moment Schaltuhrfunktion durch das Berühren die Tasten **1, 2, 3** stoppen.

**ОРГАНЫ УПРАВЛЕНИЯ**

Данные вытяжные устройства оборудованы органами управления трех типов.

**Электронное управляющее устройство**

Кнопки **1**, **2** и **3** предназначены для выбора скорости работы двигателя в пределах от 1 до 3.

- Нажмите кнопку **1** для запуска двигателя. Загорается её световой индикатор, двигатель работает на первой, нижней скорости.
- Нажмите кнопку **2** для запуска двигателя. Загорается её световой индикатор, двигатель работает на второй, средней скорости.
- Нажмите кнопку **3** для запуска двигателя. Загорается её световой индикатор, двигатель работает на третьей, высшей скорости.
- Для остановки двигателя нажмите кнопку выбора скорости с горящим световым индикатором или задвиньте выдвижную панель. При этом соответствующий индикатор скорости продолжает гореть. Для его отключения нажмите кнопку выбора скорости.

В соответствии с Европейскими Нормами 65/2014 и 66/2014 воздухоочиститель с мотором мощнее 260W может работать на максимальной скорости **3** только 7 минут, и по истечении этого времени скорость автоматически изменяется на среднюю **2**.

Кнопка **4** предназначена для включения и отключения освещения в воздухоочистителе независимо от работы двигателя. Нажмите на кнопку для включения/ отключения освещения. Световой индикатор загорается/ гаснет соответственно.

Таймер **5** может быть установлен только на 5 минут и при работающем двигателе.

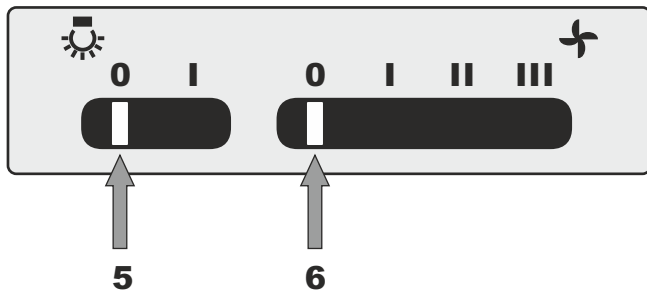
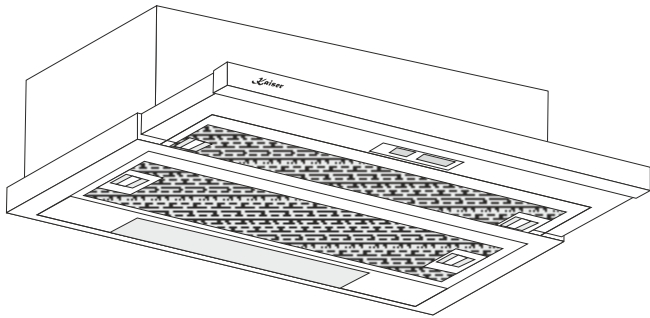
Во время работы таймера воздухоочиститель работает на выбранной скорости.

В конце работы таймера воздухоочиститель прекращает работу.

В любой момент Вы можете прекратить его работу посредством выключения скорости касанием кнопок **1, 2, 3**.

**Slider controls**

- To switch on/ off the light, move the slider **5** to the right/ left.
- To start the engine of the cooker hood and to choose its speed move the slider **6** to the right..
- To stop the engine of the cooker hood move the slider **6** to the left.



## DE

### Schiebeknöpfe Bedienblende

- Zum Ein/- Ausschalten der Beleuchtung, schieben Sie die Schiebetaste **5** nach links bzw. nach rechts.
- Um den Motor der Dunstabzugshaube einzuschalten und die Geschwindigkeit zu wählen, schieben Sie den Schiebeknopf **6** nach rechts.
- Um den Motor der Dunstabzugshaube auszuschalten, schieben Sie den Schiebeknopf **6** nach links.

## RU

### Управление слайдерного типа

- Для включения/ отключения освещения перемещайте слайдер **5** вправо/ влево.
- Для включения двигателей воздухоочистителя и выбора скорости их работы перемещайте слайдер **6** вправо.
- Чтобы выключить двигатели, переместите слайдер **6** в крайнюю левую позицию.



## CARE AND MAINTENANCE

Regular maintenance and cleaning of the device will guarantee its good and fault-less operation, and extend its life. Attention should be paid to replacing grease and charcoal filters according to manufacturer's instructions.

### METAL GREASE FILTER

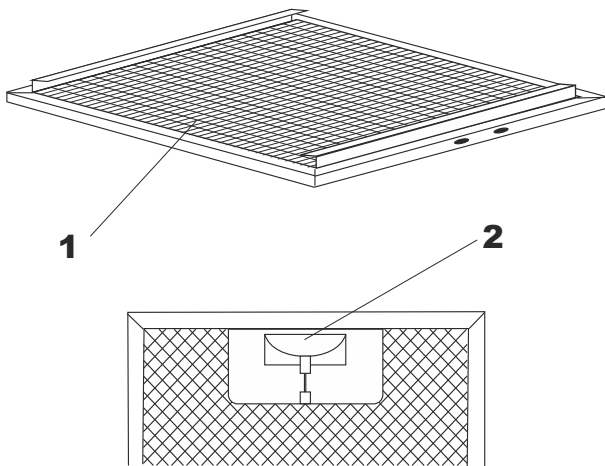
#### Cleaning

Grease filters should be cleaned every two months during normal operation of the hood, in a dishwasher or manually, using mild detergent or liquid soap.

#### Dismantling

To dismantle the filter **1** proceed as follows:

- Release the lock catches **2**.
- Remove the metal grease filter.



### CHARCOAL FILTER

#### Operation

Charcoal filters can be used only when the cooker hood is not connected to any ventilation duct.

Filters with a charcoal can absorb odours until they are saturated. They cannot be washed or regenerated and should be replaced at least every 6 months or more frequently in case of very intensive use.

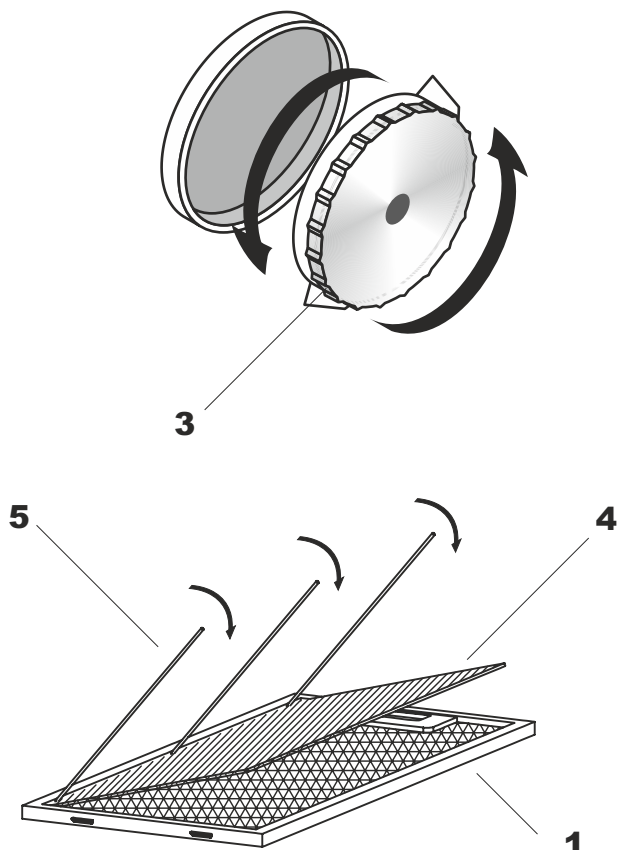
#### Replacement of the filter

For models EA 641\*, 642\*, 644\*

- Remove the metal grease filter **1**.
- Dismantle the old filter **4** situated on the engine by rotating it counter-clockwise then install a new charcoal filter.

For models EA 543\*, 743\*

- Remove the metal grease filter **1**.
- Fold the iron wire-holders of charcoal filter **5**, which is located on a metal filter, install a new charcoal filter, place iron wire-holders back.



## PFLEGE UND WARTUNG

Durch die regelmäßige Wartung und Reinigung ist guter und fehlerfreier Betrieb und optimale Lebensdauer des Gerätes gewährleistet. Beim Austausch der Fett- und Kohlefilter sind besonders Hinweise des Herstellers zu beachten.

### METALLFETTFILTER

#### Reinigung

Beim Normalbetrieb sollten die Fettfilter alle zwei Monate in der Geschirrspülmaschine oder in einem Bad aus sanftem Reinigungsmittel oder flüssiger Seife gereinigt werden.

#### Demontage

Bei der Demontage der Filter **1** sollen Sie:

- Freistellen der Schnappsperrn **2**.
- Metallfettfilter entfernen.

### KOHLEFILTER

#### Wirkungsprinzip

Kohlefilter sind ausschließlich dann anzuwenden, wenn die Dunstabzugshaube an den Belüftungskanal nicht angeschlossen ist.

Kohlefilter nehmen Gerüche bis zur Filtersättigung auf. Sie können weder gereinigt noch wiederverwertet werden und sollen mindestens alle 6 Monate, bei intensivem Gebrauch auch öfter, ausgewechselt werden.

#### Austausch des Kohlefilters

Für die Modelle EA 641\*, 642\*, 644\*

- Metallfettfilter **1** entfernen.
- Abdrehen Sie den alten Kohlefilter **4**, den auf dem Motor sich befindet, befestigen Sie den neuen Filter.

Für die Modelle EA 543\*, 743\*

- Metallfettfilter **1** entfernen.
- Abbeugen Sie der String-Halter von Kohlefilter **5**, den auf dem Metallfilter sich befindet, befestigen Sie den neuen Kohlefilter, setzen Sie der String-Halter zurück

## ОБСЛУЖИВАНИЕ И УХОД

Регулярные уход и очистка обеспечивают безотказную работу устройства и продлевают срок его службы. Следует обращать особое внимание на замену жироулавливающих и угольных фильтров согласно указаниям изготовителя.

### МЕТАЛЛИЧЕСКИЙ ЖИРОУЛАВЛИВАЮЩИЙ ФИЛЬТР

#### Очистка

При нормальной эксплуатации устройства, жироулавливающие фильтры следует очищать каждые два месяца в посудомоечной машине или вручную, используя мягкие моющие средства или жидкое мыло.

#### Демонтаж

Демонтаж фильтра **1** производят следующим образом:

- Освободить защелки замков **2**.
- Вынуть металлический жироулавливающий фильтр.

### УГОЛЬНЫЙ ФИЛЬТР

#### Принцип действия

Угольные фильтры применяются исключительно тогда, когда воздухоочиститель не соединён с вентиляционным трубопроводом.

Эти фильтры поглощают запахи до момента своего насыщения. Их не следует мыть и применять повторно. Они подлежат замене по крайней мере каждые 6 месяцев, а в случае исключительно интенсивной эксплуатации — чаще.

#### Замена угольного фильтра

Для моделей EA 641\*, 642\*, 644\*

- Снять металлический жироулавливающий фильтр **1**.
- Открутите старый угольный фильтр **4**, расположенный на двигателе, установите новый фильтр.

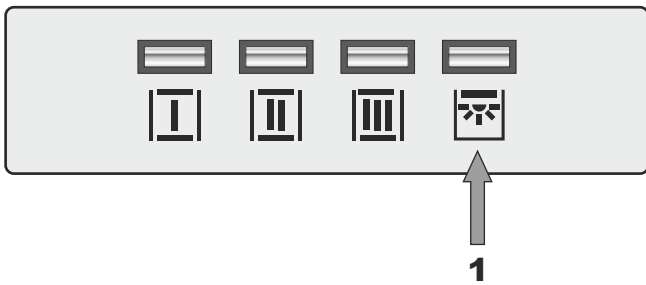
Для моделей EA 543\*, 743\*

- Снять металлический жироулавливающий фильтр **1**.
- Отогнуть струны-держатели угольного фильтра **5**, расположенного на металлическом фильтре, установите новый угольный фильтр, верните струны-держатели на место

**LIGHTING**

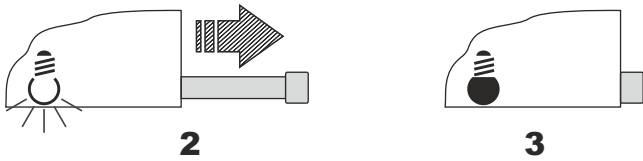
**Cooker hood with electronic control**

Switching on/off of lighting occurs independent of work of the engine. Press the button **1** for Switching on/off the light. The indicating light turns on/off accordingly.



**Cooker hood with slider control**

The lighting switches on automatically by the extending of a fume deflector – position **2**. The lighting switches off automatically by the pushing in of a fume deflector – position **3**.

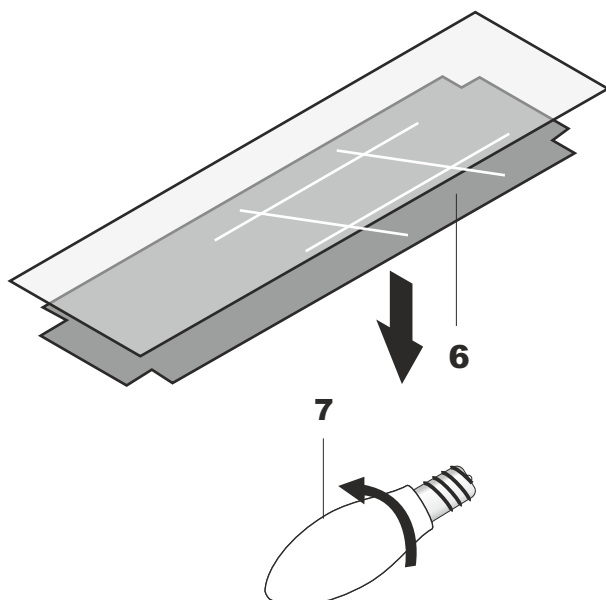
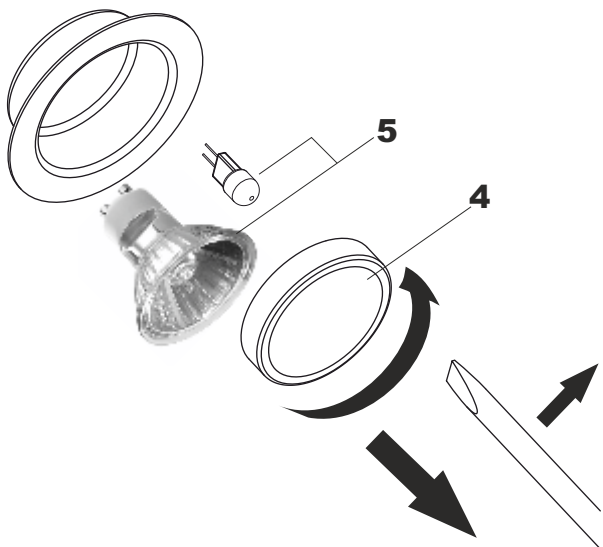


**Replacement**

The lighting system consists of halogen lamps or LEDs.

- Unscrew the ring **4** (if exist) holding the lamp glass or, if the ring has no threading, using a flat tool or screwdriver extract it and, holding it, remove to the outside,
- Replace the lamp **5** using a piece of cloth or paper for that purpose,
- Then reinstall the glass and the ring proceeding in reverse order.

**! Attention!** Make sure that you do not touch the halogen bulb to be installed with your bare fingers!



**Replacement of an incandescent lamp**

- Release the cover **6**,
- Replace the bulb **7** using a piece of cloth or paper for that purpose,
- Fix the cover **6**.

**BELEUCHTUNG****Abzugshaube mit elektronische Bedienung**

Die Einschaltung/ die Ausschaltung der Beleuchtung geschieht unabhängig von der Lauf des Motors. Drücken Sie die Taste **1** zum Ein-/ Ausschalten der Beleuchtung. Ihr Lämpchen leuchtet auf bzw. erlischt.

**Abzugshaube mit schiebeknöpfe Bedienblende**

Die automatische Einschaltung der Beleuchtung geschieht bei der Öffnung des herausziehbaren Wrasenschirms — Position **2**. Bei der Schließung des herausziehbaren Wrasenschirms wird die Beleuchtung automatisch ausgeschaltet — Position **3**.

**Austausch**

Die Beleuchtung bilden die Halogenlampen oder LEDs.

- Den Ring um das Lampenglas **4** (falls vorhanden) ausschrauben oder, wenn der Ring keine Gewinde hat, mit einem Schraubendreher oder einem anderen flachen Werkzeug heben und herausziehen (den Ring vorsichtig halten),
- Die Lampe **5** mit Hilfe von einem Stück Papier bzw. Tuch auswechseln,
- Dann in der umgekehrten Reihenfolge den Ring mit Glas wieder anbringen.

**! Achtung!** Beim Austauschen sollen die Halogenlampen nicht mit ungeschützten Händen berührt werden!

**Austausch der Gluhlampe**

- Die Abdeckung **6** entfernen,
- Die Lampe **7** mit Hilfe von einem Stück Papier bzw. Tuch auswechseln,
- Die Abdeckung **6** fixieren.

**ОСВЕЩЕНИЕ****Воздухоочиститель с электронным управляющим устройством**

Включение/ отключение освещения происходит независимо от работы двигателя. Нажмите на кнопку **1** для включения / отключения освещения. Световой индикатор загорается / гаснет соответственно.

**Воздухоочиститель с управлением слайдерного типа**

Автоматическое включение освещения происходит при открытии выдвижного экрана — положение **2**. Освещение автоматически выключается при закрытии выдвижного экрана — положение **3**.

**Замена**

Система освещения состоит из галогенных ламп или светодиодов, в зависимости от модели.

- Вывернуть кольцо **4** кольцо (при наличии), охватывающее стекло лампочки или, если кольцо не имеет резьбы, поддеть при помощи плоского инструмента или отвертки и, поддерживая его, вынуть его наружу,
- Заменить лампочку **5**, придерживая ее через ткань или бумагу,
- Затем, снова поставить кольцо, совместно со стеклом, выполняя операции в обратной очередности.

**! Внимание!** При замене не следует прикасаться к галогеновой лампочке непосредственно пальцами!

**Замена лампы накаливания**

- Снять крышку **6**,
- Заменить лампу **7** придерживая её через ткань или бумагу,
- Зафиксировать крышку **6**.

## CLEANING

The following **shall be avoided** during normal cleaning of the hood:

- Wet cloth or sponge and water jet.
- Solvents or alcohols which might dull lacquered surfaces.
- Caustic agents, particularly in regard to cleaning stainless steel elements.
- Hard, rough cloth.

It is recommended to use moist cloth and neutral cleaning agents.

## PERIODIC INSPECTION

Besides the current maintenance **the user is duty-bound** to the following actions:

- Periodic check and maintenance of cooker hood elements and assemblies.
- Let the cooker hood be checked by the customer service after expiration of the warranty once in two years.
- Abolishment of noticed errors,

**Note!** All installing and maintenance actions mentioned on the top as well as reparations are to be accomplished by a authorized installer.

**Important!** The user is responsible for the irreproachable condition and professional use of the unit. If the customer service is called because of an operating mistake, the visit is liable to pay costs in the warranty, too.

Damages, which are caused through not following this instruction, are not approved.

## REINIGUNG

Bei normaler Reinigung der Dunstabzugshaube **sollen Sie vermeiden:**

- Nasse Tücher bzw. Schwämme und direkten Wasserstrahl.
- Lösungsmittel und Alkohol, diese können die Lackschicht mattieren.
- Ätzmittel, insbesondere bei Reinigung der Edelstahloberflächen.
- Harte, raue Tücher.

Es empfiehlt sich feuchte Tücher und neutrale Reinigungsmittel anzuwenden.

## PERIODISCHE BESICHTIGUNG

Außer den laufenden Wartungsarbeiten **ist der Benutzer** zu folgenden Tätigkeiten **verpflichtet:**

- Periodische Überprüfung und Wartung von Haubenelementen und Baugruppen,
- Nach Ablauf der Garantieperiode jede zwei Jahre die Abzugshaube vom Kundendienst durchsehen lassen.
- Beseitigung von entdeckten Störungen.

**Anmerkung!** Alle oben angeführten Einstell- und Nachstellarbeiten, sowie Reparaturen müssen durch eine Kundendienststelle oder einen autorisierten Installateur durchgeführt werden.

**Wichtig!** Der Benutzer ist für den einwandfreien Zustand des Geräts und die fachgerechte Benutzung verantwortlich. Wenn der Kundendienst wegen eines Bedienfehlers gerufen wird, ist der Besuch auch während der Garantiezeit kostenpflichtig.

Störungen, die aufgrund nicht Beachtung dieser Bedienungsanleitung entstanden sind, werden nicht akzeptiert.

## ОЧИСТКА

Во время нормальной очистки воздухоочистителя **не следует:**

- Применять грубые губки или прямую струю воды.
- Применять растворители или спирт, так как они могут привести к потускнению лакированных поверхностей.
- Применять едкие вещества, особенно для очистки поверхностей, изготовленных из нержавеющей стали.
- Применять жесткую и шероховатую ткань.

Рекомендуется применение влажной ткани и нейтральных средств для очистки.

## ПЕРИОДИЧЕСКИЙ ОСМОТР

Кроме операций, связанных с текущим уходом за воздухоочистителем **следует:**

- Производить периодические проверки исправности органов управления и рабочих узлов воздухоочистителя.
- После истечения срока гарантии, по крайней мере, один раз в два года следует поручить сервисному центру проведение технического осмотра воздухоочистителя.
- Устранять обнаруженные неисправности.

**Примечание!** Все ремонты и операции по регулировке должны производиться сервисным центром или монтером, обладающим соответствующей квалификацией.

**Важно!** Пользователь отвечает за безупречное состояние прибора и правильное обслуживание. Если по причине неправильного обслуживания, вызывается служба Сервисного Центра, вызов платный, даже при ещё действующей гарантии.

Поломки, вызванные несоблюдением настоящей Инструкции, не признаются.

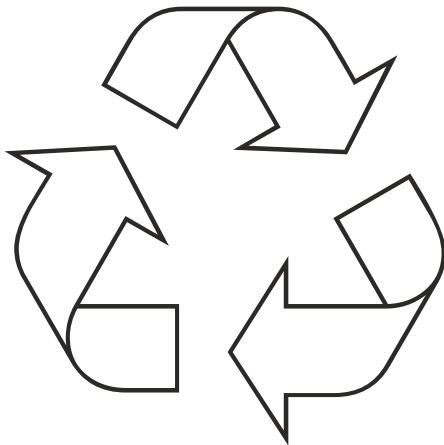


## RESPECT FOR THE ENVIRONMENT

The documentation provided with this oven has been printed on chlorine free bleached paper or recycled paper to show respect for the environment.

The packaging has also been designed to avoid environmental impact. Packaging material is ecological and can be re-used or recycled.

By recycling the packaging, you will help save raw materials as well as reducing the bulk of domestic and industrial waste.



### Disposing of the packaging

Please dispose of the packaging that came with your appliance in an environmentally friendly way.

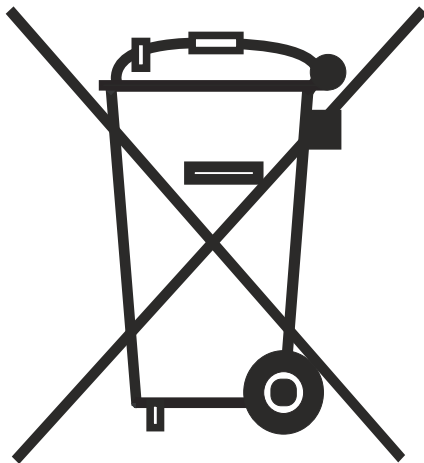
Recycling in this way saves on resources and cuts down on waste.

### Disposing of old appliances

The symbol on the product or on its packaging indicates that this product may not be treated as household waste. Instead it shall be handed over to the applicable collection point for the recycling of electrical and electronic equipment.

By ensuring this product is disposed of correctly, you will help prevent potential negative consequences for the environment and human health, which could otherwise be caused by inappropriate waste handling of this product.

For more detailed information about recycling of this product, please contact your local city office, your household waste disposal service or the shop where you purchased the product.



## UMWELTVERTRÄGLICHKEIT

Als Beitrag zum Umweltschutz wurde die Dokumentation dieses Geräts auf chlorfrei gebleichtes oder Recycling-Papier gedruckt.

Bei der Verpackung wurde auf deren Umweltverträglichkeit Wert gelegt; sie kann gesammelt oder recycelt werden, da es sich um umweltschonendes Material handelt.

Durch Recycling der Verpackung wird zur Reduzierung des Rohstoffverbrauchs und des Volumens von Industrie- und Hausmüll beigetragen.

### Verpackungs-Entsorgung

Entsorgen Sie die Transportverpackung möglichst umweltgerecht.

Das Rückführen der Verpackungsmaterialien in den Materialkreislauf spart Rohstoffe und verringert das Müllaufkommen.

### Altgeräte-Entsorgung

Das Symbol auf dem Produkt oder seiner Verpackung weist darauf hin, dass dieses Produkt nicht als normaler Haushaltsabfall zu behandeln ist, sondern an einem Sammelpunkt für das Recycling von elektrischen und elektronischen Geräten abgegeben werden muss.

Durch Ihren Beitrag zum korrekten Entsorgen dieses Produkts schützen Sie die Umwelt und die Gesundheit Ihrer Mitmenschen. Umwelt und Gesundheit werden durch falsches Entsorgen gefährdet.

Weitere Informationen über das Recycling dieses Produkts erhalten Sie von Ihrem Rathaus, Ihrer Müllabfuhr oder dem Geschäft, in dem Sie das Produkt gekauft haben.

## ОХРАНА ОКРУЖАЮЩЕЙ СРЕДЫ

В качестве вклада в охрану окружающей среды, вся документация к этому устройству была напечатана на отбеленной, не содержащей хлора или на пригодной ко вторичной переработке бумаге.

И при изготовлении упаковки был сделан акцент на соблюдение норм по охране окружающей среды. Она также может быть вторично переработана, поскольку изготовлена из безвредных для окружающей среды материалов.

Возможность переработки упаковочного материала значительно снижает как потребление природно - сырьевых ресурсов, так и образование промышленного и бытового мусора.

### Утилизация упаковки

Утилизируйте упаковку по возможности более экологично.

Вторичная переработка материалов для упаковки экономит сырьё и уменьшает количество мусора.

### Утилизация старых приборов

Такой символ на продукте или его упаковке указывает на то, что этот продукт, по приходу в негодность, нельзя рассматривать как обычный домашний мусор, его следует сдать в пункт сбора электрических и электронных устройств, для их вторичной переработки.

Вашим взносом в правильную утилизацию этого продукта Вы защищаете окружающую среду и здоровье Ваших близких. Неправильная утилизация угрожает окружающей среде и здоровью.

Дальнейшие сведения о вторичной переработке этого продукта Вы можете получить в городской администрации, службе вывоза мусора или в магазине, в котором Вы купили этот продукт.

## Zentrale Kundendienst EU

**SPI-Kundendienst:**  
**ServicePoint International GmbH**  
Thunbuschstr.8 D-42781 Haan  
Tel.: +49 (0)2104-9640-0  
Fax.: +49 (0)2104-9640-20

## SPI Service-Center

Tel.: 01805-76 33 76 (0,14 Euro pro Minute aus dem Festnetz, Mobilfunk max. 0,42 Euro pro Minute)  
E-Mail: [service@spi-kundendienst.de](mailto:service@spi-kundendienst.de)  
Internet: [www.spi-kundendienst.de](http://www.spi-kundendienst.de)

### **GARANTIEBEDINGUNGEN FÜR HAUSHALTSGERÄTE:**

1. Die Garantie für das einwandfreie Funktionieren des Geräts ist für die Dauer von 24 Monaten gültig, gerechnet von dem Tag des Kaufs (es ist jeweils die Rechnung und der Kaufbeleg mit Kauf- und/oder Lieferdatum vorzulegen). Bei Nichtvorlage ist die Reparatur kostenpflichtig.
2. Die Herstellerfirma wird die Reparatur unentgeltlich durchführen, wenn die Werksdefekte innerhalb des Garantiezeitraumes festgestellt werden (z.B. keine angemessene Konstruktion, Montage, defektes Material und Fertigung).
3. Die entsprechende Garantie ist nur für diejenige Produkte gültig, die nicht zu kommerziellen, sondern ausschließlich zu privaten Zwecken benutzt werden. Andernfalls wird die Garantie ungültig.
4. Die Reparatur wird unentgeltlich (insbesondere Arbeits-, Materialkosten und bei Bedarf wie auch unter Berücksichtigung der geltenden Gesetzgebung - die Transportkosten) von der zuständigen Kundendienststelle zu Hause bei dem Verbraucher oder in einer Werkstatt durchgeführt, wenn die Kundendienststelle ein derartiges Vorgehen für notwendig betrachtet.
5. Alle Mängelansprüche werden von der zuständigen Kundendienststelle nur nach einer entsprechenden Qualitätsprüfung des Produktes und nach der Erstellung eines Gutachtens in Betracht gezogen.
6. Der Umtausch des Geräts wird im Laufe der Garantielaufzeit nur in dem Fall durchgeführt, wenn die Reparatur gemäß Expertengutachten nicht möglich ist oder das Gerät nach der Durchführung von 3 Reparaturen weiterhin Defekte aufweist.
7. Bei unnötiger oder unberechtigter Beanspruchung des Kundendienstes berechnen wir für unsere Dienstleistung übliche Zeit- und Wege-Entgelt. Bevor Sie den Kundendienst anfordern kontrollieren Sie bitte, ob es sich nicht um einen Bedienungsfehler oder eine Ursache handelt, die mit der Funktion des Gerätes nichts zu tun haben. Bitte nehmen Sie vorerst Kontakt mit dem zuständigen Service-Center auf.
8. Die Installation des Geräts soll nur von den qualifizierten Fachpersonen durchgeführt werden. Der Kunde ist verpflichtet, den entsprechenden Nachweis hierfür zu erbringen. Anderenfalls besteht kein Anspruch auf die Gewährung einer Garantieleistung.
9. Der Umtausch des Geräts wird nur von dem Verkäufer durchgeführt.
10. Eine Haftung in Bezug auf entsprechende Garantie wird beschränkt, soweit nichts Anderes gesetzlich angeordnet und in den obengenannten Garantieverpflichtungen angegeben ist.

### **GARANTIE GILT NICHT FÜR:**

1. Erzeugnisse, deren Störungen und Fehler verursacht wurden durch: Transportbeschädigungen; falsche Installation; fahrlässige Wartung oder schlechte Pflege; Anschluss an eine falsche Stromspannung; Anwendung von nicht empfohlenen Putz- und Waschmitteln; Missachtung der beiliegenden Gebrauchsanweisung oder wenn das Erzeugnis von unbefugten Personen repariert, umgebaut, bzw. installiert wurde sowie wenn die Seriennummer nicht lesbar ist, entfernt oder geändert wurde.
2. Produkte, die mit nicht beseitigten Mängeln betrieben wurden oder von nicht von uns zugelassenen Servicediensten gewartet wurden.
3. Störungen, die unabhängig vom Hersteller verursacht wurden, so wie: Stromspannungsschwankungen, Naturphänomene und Naturkatastrophen, Feuerbrand, Haus- oder Wildtiere, Insekten usw.
4. Glas- und Keramikoberflächen sowie Außenelemente aus Plastik im Falle, wenn der Fehler durch Verschulden des Benutzers aufgetreten ist, nach der Unterzeichnung des Abnahmeprotokolls vom Verbraucher.
5. Kratzer, Risse und ähnliche äußere mechanische Beschädigungen, die während der Nutzung entstanden sind.
6. Solche Beschädigungen von Elementen, deren Wahrscheinlichkeit erheblich höher ist nach Art ihrer Nutzung oder welche als Folge des Normalverschleißes entstanden sind (inklusive Betriebsstoffe), solche wie: Lampen, Filter o.ä., die von Hand bewegten Kunststoffteile.
7. Solche Arten von Arbeiten wie Regulierung, Reinigung und weitere Produktpflege, die in der Betriebsanleitung festgelegt sind.
8. Sowie aus anderen Gründen, die durch Verschulden des Käufers entstanden und nicht auf den Hersteller zurückzuführen sind – die können ausschließlich auf Kosten des Käufers beseitigt werden.

**Die ungeerdeten Geräte sind potenziell gefährlich.  
Der Hersteller übernimmt keine Haftung für Schäden, die durch nicht bestimmungsgemäßen Gebrauch, die fehlerhafte Installation, Betrieb, Verwendung oder Wartung entstanden sind.**

## Central Customer Service EU

### **SPI-Kundendienst:**

**ServicePoint International GmbH**  
Thunbuschstr.8,42781 Haan, Germany  
Phone: +49 (0)2104-9640-0  
Fax.: +49 (0)2104-9640-20

### **SPI Service-Center**

Phone: +49 01805-76 33 76 (*0.14 Euro per minute within German landline, other call charges may vary depending on the service provider or the mobile network*)  
e-mail: [service@spi-kundendienst.de](mailto:service@spi-kundendienst.de)  
Internet: [www.spi-kundendienst.de](http://www.spi-kundendienst.de)

## **WARRANTY CONDITIONS FOR HOME APPLIANCES**

1. The warranty for a broken part is valid for the full period of 24 months from the day of purchase.
2. The manufacturer only covers the servicing in the event of a manufacturer fault, such as but not limited to: inappropriate design, installation by technician, defective materials.
3. This warranty applies only to products used for the following purposes: non-commercial, personal, family, residential, or household. For anything outside of these purposes, the warranty is only valid for 4 months from the date of purchase of the products.
4. Repairs that qualify under this warranty guarantee are completely free including the cost of labour, and materials, transportation is determined by the relevant Kaiser servicing centre.
5. Any questions or queries on the quality of the product will be assessed only after our servicing company checks the product. Any conclusions will only be reached based on the outcome of a servicing report.
6. The product will only be exchanged within the warranty period in the situation that the servicing expert concludes that the product cannot be repaired or if the same product requires parts changed three times in total within the warranty period.
7. In case of unnecessary or unjustified demands for customer service, we charge for our service the usual time consumption and transportation fees. Before you contact our customer service, please check whether it's a defect or error of a product or or mistake of maintenance. Please take the time to communicate with the relevant Kaiser service center.
8. Installation of the device should only be carried out by qualified professional persons. The customer is required to provide appropriate justification. Otherwise there is no entitlement to the grant of a guarantee.
9. Only the distributor selling the products has the right to exchange the defected product for a new one.
10. Liability under this warranty is limited to, unless otherwise specified by law is all referred to these above obligations.

## **WARRANTY NOT VALID WHEN:**

1. In the event of our products being damaged or experiencing some kind of fault from transport damage, due to incorrect installation by other than trained Kaiser technician or taking improper care of the products, connecting to the wrong power supply, the use of non-recommended cleaning agents and detergents. Any failure to comply with the instructions for operational use or if the product has been repaired or modified or installed by the customer and changed or removed the serial number will not qualify for the warranty conditions.
2. Products being serviced by an unauthorized servicing company will not be valid for warranty.
3. Product failures caused by reasons independent of the manufacturer, such as fluctuations in the power supply, external events such as nature or natural disasters, fire, insects or domestic and wild animals will not comply with the warranty conditions.
4. If the glass or the ceramic glass on a product is broken or defected after installation, the customer will be held liable.
5. Any damage scratches, cracks, and external mechanical faults caused during the operation by the customer.
6. The damage of certain parts being caused by normal wear and tear such as (lamps, filters, etc.).
7. Other external factors causing damage such as adjusting the products and cleaning.
8. Any other damage caused by the fault of the user and which is not linked to faults caused by the manufacturer will not comply with the warranty agreement.

**The unearthed devices are potentially dangerous.  
The manufacturer accepts no liability for damages which have caused by improper use, the incorrect installation, operation, application or maintenance.**

Представительство **Kaiser** в России по сервисному обслуживанию и работе с потребителями

Почтовый адрес: 125047, Москва, ул. Фадеева д.11, ООО Центр Кайзер  
Тел.: (495) 781-51-70  
Факс: (495) 781-51-74  
E-Mail: service@kaiser.ru  
Internet: www.kaiser.ru

## УСЛОВИЯ ГАРАНТИИ

1. Гарантия на исправное действие прибора на территории России действительна на период 12 месяцев со дня покупки прибора (подтверждена оттиском печати пункта розничной продажи и подписью продавца).
2. Фирма-изготовитель обеспечивает безвозмездный ремонт в случае обнаружения в гарантийный период заводских дефектов (несоответствующая конструкция, монтаж, дефектные материалы и исполнение).
3. Данная гарантия распространяется только на изделия использующиеся в некоммерческих, личных, семейных или домашних целях. В противном случае гарантия не распространяется.
4. Гарантийный ремонт выполняется бесплатно (включая стоимость работ, материалов и, при необходимости и с учетом действующего законодательства, перевозки) уполномоченной сервисной компанией на дому у потребителя или в мастерской, по усмотрению сервисной компании.
5. Любые претензии по качеству изделия рассматриваются только после проверки качества изделия уполномоченной сервисной компанией и при необходимости выдачи последней соответствующего заключения.
6. Обмен прибора на свободный от дефектов в течение гарантийного срока осуществляется только в том случае, если на основании заключения эксперта невозможно произвести ремонт или если после 3-х ремонтов прибор остаётся неисправным.
7. В случае неоправданного использования услуг сервисного обслуживания фирма имеет право требовать за предоставленные услуги возмещения расходов (транспортные расходы, затраченное на работу время). Прежде чем Вы обращаетесь в центр сервисного обслуживания мы рекомендуем Вам проверить, связан ли дефект с ошибкой в обслуживании изделия или с его функциями.
8. Обмен прибора на исправный производит только организация, продавшая товар.
9. Ответственность по настоящей гарантии ограничивается, если иное не определено законом, указанными в настоящем документе обязательствами.

## ГАРАНТИЯ НЕ РАСПРОСТРАНЯЕТСЯ:

1. На изделия, отказы и неисправности которых вызваны транспортными повреждениями, неправильной установкой, небрежным обращением или плохим уходом, подключением к неправильному напряжению питания, использования нерекондованных чистящих и моющих средств, несоблюдением прилагаемой инструкции по эксплуатации или если изделие подвергалось ремонту, конструктивным изменениям или подключалось неуполномоченными лицами, или если удален, неразборчив или изменен серийный номер изделия.
2. На изделия, эксплуатировавшиеся с неустранёнными недостатками или проходившие техническое обслуживание в компаниях, не являющихся нашими уполномоченными сервисными компаниями.
3. На неисправности, которые вызваны независимыми от производителя причинами, такими как: перепады напряжения питания, явления природы и стихийные бедствия, пожар, домашние и дикие животные, насекомые и т.п.
4. На стеклянные и керамические поверхности, а также внешние элементы из пластмасс в случае, если дефект наступил по вине пользователя, после подписания потребителем акта приёмки-сдачи.
5. На царапины, трещины и аналогичные механические внешние повреждения, возникшие в процессе эксплуатации.
6. На такие повреждения деталей, вероятность которых существенно выше обычной по характеру их эксплуатации или которые произошли в результате естественного износа, (включая расходные материалы) таких как: лампы, фильтры и т. п., перемещаемые вручную пластмассовые детали.
7. На такие виды работ как регулировка, чистка и прочий уход за изделием, оговоренный в Инструкции по эксплуатации.
8. А также по другим причинам, возникшим по вине покупателя и не вызванными заводом-изготовителем — могут устраняться исключительно за счёт покупателя.

**Незаземленное оборудование является потенциально опасным.  
Производитель не несет ответственность за ущерб здоровью и собственности если оно вызвано несоблюдением норм установки или использованием неисправного оборудования**



Представництво **Kaiser** в Україні по сервісному обслуговуванню та роботі зі споживачами:

Тел.: (044) 331-50-77, 331-50-78, 496-55-44  
Факс: (044) 391-03-00  
E-Mail: service@kaiser.ua  
Internet: www.kaiser.ua

## ГАРАНТІЙНІ УМОВИ

1. Гарантія на справну роботу пристрою є дійсною на період 12 місяців з дня придбання приладу (підтверджена відбитком печатки пункту роздрібної торгівлі ті підписом продавця).
2. Фірма-виробник забезпечує безкоштовний ремонт в разі виявлення у гарантійний період заводського дефекту (невідповідна конструкція, монтаж, дефектні матеріали та виконання).
3. Ця гарантія розповсюджується лише на вироби, що використовуються з некомерційною, особистою, сімейною та побутовою метою. У іншому випадку гарантія не розповсюджується.
4. Гарантійний ремонт виконується безкоштовно (в тому числі вартість робіт, матеріалів та, за необхідності та з урахуванням діючого законодавства, перевезення) уповноваженою сервісною компанією на дому у користувача або у майстерні, за розсудом сервісної компанії.
5. Будь-які претензії щодо якості виробу розглядаються лише після перевірки якості виробу уповноваженою сервісною компанією та за необхідності видачі останньою відповідного висновку.
6. Обмін виробу на вільний від дефектів протягом гарантійного періоду здійснюється лише у тому випадку, якщо на підставі висновку експерта неможливо здійснити ремонт або якщо після 3-х ремонтів прилад залишається несправним.
7. У разі невинуватого використання послуг сервісного обслуговування фірма має право вимагати за надані послуги відшкодування витрат (транспортні витрати, витрачений на роботу час). Перш ніж Ви звертаєтесь в центр сервісного обслуговування ми рекомендуємо Вам перевірити, чи пов'язаний дефект з помилкою в обслуговуванні виробу або з його функціями.
8. Обмін приладу на справний здійснює лише Обмін приладу на справний виробляє тільки організація, що продала товар.
9. Відповідальність за цією гарантією обмежується, якщо інше не визначене законом, вказаними в цьому документі зобов'язаннями.

## ГАРАНТІЯ НЕ РОЗПОВСЮДЖУЄТЬСЯ:

1. На вироби, відмови та несправності яких викликані транспортними пошкодженнями, невірним встановленням, недбалим поводженням або поганим доглядом, підключенням до неправильної напруги живлення, використання не рекомендованих чистячих або миючих засобів, недотриманням доданої інструкції з експлуатації або неповноваженими особами був здійснений ремонт виробу або внесені конструктивні зміни до його конструкції чи підключення неповноваженими особами, а також якщо був видалений серійний номер виробу, або серійний номер виробу не розбірливий чи змінений.
2. На вироби, що експлуатувалися з неусуненими недоліками або проходили технічне обслуговування у компаніях, що не є нашими уповноваженими сервісними компаніями.
3. На несправності, що викликані причинами, що не залежать від виробника, такі як: перепади напруги живлення, явища природи та стихійні лиха, результат діяльності домашніх або диких тварин, комах та т.п.
4. На скляні та керамічні поверхні, а також зовнішні елементи з пластмас в разі якщо дефект виник з вини користувача, після підписання ним акту прийому-здачі.
5. На подряпини, тріщини та аналогічні механічні зовнішні пошкодження, що виникли в процесі експлуатації.
6. На такі пошкодження деталей, ймовірність яких значно вища за звичайну за характером їхньої експлуатації або які виникли в результаті природного зносу (в тому числі витратні матеріали), таких як: лампи, фільтри та т.п., а також пластмасові деталі, що переміщуються вручну.
7. На такі ви робіт як регулювання, чистка та інший догляд за виробом, що оговорений в Інструкції з експлуатації.
8. А також з інших причин, що виникли з вини покупця, а не виробника – такі причини мають бути усунені лише за рахунок покупця.

**Незаземлене обладнання є потенційно небезпечним.**

**Виробник не несе відповідальності за шкоду, заподіяну здоров'ю та власності, якщо вони спричинені недотриманням норм установки або використанням несправного обладнання.**



## GARANTIEKARTE

(Nr. entspricht der Nummer des Geräts, siehe auf der Rückseite dieser Bedienungsanleitung)  
Die oben angegebenen Garantieverpflichtungen beeinträchtigen nicht die gesetzlichen Verbraucherrechte

**Wir gratulieren Ihnen zur Anschaffung der Haushaltsgeräte von ausgezeichneter Qualität!**

Bitte machen Sie sich mit der vorliegenden Garantiekarte vertraut und überprüfen, ob sie richtig ausgefüllt und mit dem Stempel des Verkäufers versehen ist. Wenn der Stempel des Verkäufers fehlt und das Verkaufsdatum nicht angegeben ist, dann beginnt die Garantielaufzeit ab dem Datum der Herstellung des Geräts. Bitte überprüfen Sie aufmerksam das Aussehen des Geräts, alle Mängelansprüche bezüglich des Aussehens sind an den zuständigen Verkäufer beim Kauf der Ware zu richten. Bitte bewahren Sie diese Garantiekarte und den Kaufbeleg auf. Bei Fragen über die unvollständige Aufstellung der Einzelteile und den Umtausch des Geräts wenden Sie sich bitte an den Verkäufer.

**Bei Fragen über das Installieren und die Bedienung des Geräts wenden Sie sich nur an die autorisierten Kundendienststellen. Ausführliche Informationen über die Kundendienststellen, die für die Bedienung und Reparatur der Geräte zuständig sind, finden Sie in der Anlage.**

Wir behalten uns das Recht vor, die Änderungen in der Konstruktion und in der Herstellungstechnologie der Geräte vorzunehmen. Die Verpflichtungen zu Änderungen oder zu Verbesserungen der vorher hergestellten Geräte bestehen in diesem Fall nicht.

## WARRANTY CARD

(Nr. indicates the number of the unit, see the back cover of this manual)  
This warranty does not limit statutory rights of consumers

**Congratulations on the purchase of household appliances of excellent quality!**

Please refer to the warranty card and make sure it has been properly filled in and had a shop stamp. In the absence of the stamp and the date of purchase, warranty period commences from the date of manufacturing of the product. Carefully check the appearance of the product, all claims about the product appearance must be notified to the seller at the time of purchasing. Keep the warranty certificate and the receipt. In the event of the product components incomplete/missing and or requirement for their replacement, please contact your dealer.

**For the installation, connection and all matters relating to the maintenance, contact authorized service centres. Details of authorized service and repair service centres are attached in a separate list.**

We reserve the right to make changes in design or manufacturing technology. Those changes do not entail obligation to update or improve the previously released products.

## ГАРАНТИЙНЫЙ ТАЛОН

(№. соответствует номеру аппарата, смотри на задней странице обложки настоящей инструкции)  
Данные гарантийные обязательства не ограничивают определенные законом права потребителей

**Поздравляем Вас с приобретением бытовой техники отличного качества!**

Пожалуйста ознакомьтесь с настоящим гарантийным свидетельством и проследите, чтобы оно было правильно заполнено и имело штамп магазина. При отсутствии штампа и даты продажи гарантийный срок исчисляется с момента изготовления изделия. Тщательно проверьте внешний вид изделия, все претензии по внешнему виду предъявляйте продавцу при принятии товара. Сохраняйте гарантийный талон и чек на проданное изделие. По вопросам неполного комплекта изделия и его замены обращайтесь в торговую организацию.

**Для установки, подключения и по всем вопросам, связанным с техническим обслуживанием, обращаться только в авторизированные сервисные центры. Подробная информация об уполномоченных на обслуживание и ремонт сервисных центрах прилагается отдельным списком.**

Мы сохраняем за собой право вносить изменения в конструкцию или технологию изготовления. Такие изменения не влекут обязательств по изменению или улучшению ранее выпущенных изделий.

## ГАРАНТІЙНИЙ ТАЛОН

(№ відповідає номер апарата, див. на задній сторінці обкладинки цієї інструкції)  
Ці гарантійні зобов'язання не обмежують визначені законом права споживачів

**Вітаємо Вас з придбанням побутової техніки відмінної якості!**

Будь-ласка, ознайомтеся з цим гарантійним свідоцтвом та простежте, щоб воно було правильно заповнене та мало штамп магазину. При відсутності штампу та дати продажу, гарантійний термін визначається з моменту виготовлення виробу. Ретельно перевірте зовнішній вигляд виробу – усі претензії щодо зовнішнього вигляду висловлюйте продавцеві під час прийому товару. Зберігайте гарантійний талон та чек на придбаний виріб. Щодо питань неповного комплекту виробу та його заміни звертайтеся до торговельної організації.

**Для встановлення та підключення, а також по всім іншим питанням, пов'язаним з технічним обслуговуванням, необхідно звертатися тільки в авторизовані сервісні центри. Детальна інформація про повноважених на обслуговування та ремонт сервісних центрів додається окремим списком.**

Ми залишаємо за собою право на внесення змін до конструкції або технології виробництва. Такі зміни не тягнуть за собою зобов'язань щодо зміни або покращення виробів, виготовлених раніше.

PRODUKT :: PRODUCT :: ИЗДЕЛИЕ :: ВИРІБ

Elektroherd • Electric cooker Электрическая плита • Електрична плита	<input type="checkbox"/>	Kühl- Gefriergerät • Fridge/ Freezer Холодильник • Холодильник	<input type="checkbox"/>
Gasherд • Gas cooker Газовая плита • Газова плита	<input type="checkbox"/>	Waschmaschine • Washing machine Стиральная машина • Пральна машина	<input type="checkbox"/>
Einbaukochfeld • Built-in hob Встраиваемая поверхность • Вбудована поверхня	<input type="checkbox"/>	Geschirrspüler • Dishwasher Посудомоечная машина • Посудомийна машина	<input type="checkbox"/>
Einbaubackofen • Built-in oven Встраиваемый духовой шкаф • Вбудована духовка	<input type="checkbox"/>	Abzugshaube • Cooker hood Кухонный воздухоочиститель • Кухонний очищувач повітря	<input type="checkbox"/>
Mikrowelle • Microwave Микроволновая печь • Мікрохвильова піч	<input type="checkbox"/>	Klimaanlage • Air conditioner Кондиционер • Кондиціонер	<input type="checkbox"/>

Modell • Model • Модель • Модель .....

Seriennummer • Serial number • Заводской № • Заводський № .....

Verkäufer • Dealer • Название магазина • Назва магазину .....

Telefon • Phone • Телефон • Телефон .....

Verkaufsdatum • Date of purchase • Дата продажи • Дата продажу .....

INFORMATIONEN ZUR INSTALLATION :: INFORMATION ABOUT INSTALLATION  
СВЕДЕНИЯ ОБ УСТАНОВКЕ :: ВІДОМОСТІ ЩОДО ВСТАНОВЛЕННЯ

Installiert • Installed

Установлено • Встановлено .....

Käufer (Vor- und Nachname) • Purchaser (name, surname)

Владелец (фамилия, имя, отчество) • Власник (прізвище, ім'я, по-батькові) .....

Anschrift, Telefon • Address, phone

Адрес, телефон • Адреса, телефон .....

Unterschrift des Käufers • Purchaser's signature

Подпись владельца • Підпис власника .....

Fachperson (Vor- und Nachname) • Expert (name, surname)

Мастер (фамилия, имя, отчество) • Майстер (прізвище, ім'я, по-батькові) .....

Installateur • Installer

Орг. установщик • Орг. що встановлює .....

Unterschrift der Fachperson • Installer's signature

Подпись мастера • Підпис майстра .....

Das Gerät ist in einer Originalverpackung verkauft und in meiner Anwesenheit geprüft. Die Bedienungsanleitung wurde mir übergeben. Mit dem Inhalt der Bedienungsanleitung machte ich mir vertraut. Ich habe keine Ansprüche hinsichtlich des allgemeinen Aussehens und der Aufstellung des Gerätes.

The product(s) is sold in their original packaging or tested in my presence. Operating Instructions are supplied and explained. I am satisfied with the appearance and internal features of the product(s).

Изделие продано в заводской упаковке или проверено в моем присутствии, Инструкция по эксплуатации получена. С правилами эксплуатации ознакомлен. Претензий по внешнему виду и комплектности не имею. Подтверждаю, что приобрел именно то изделие, которое мне нужно и которое я имел намерение приобрести, исходя из предоставляемого продавцом ассортимента.

Виріб продано в заводській упаковці або перевірено в моїй присутності, Інструкція з експлуатації отримана. З правилами експлуатації ознайомлений. Претензій по зовнішньому вигляду і комплектності не маю. Підтверджую, що придбав саме той виріб, який мені потрібно і яке я мав намір придбати, виходячи з наданого продавцем асортименту.

Unterschrift des Käufers • Purchaser's signature

Подпись покупателя • Підпис покупця .....

---

The manufacturer declines all responsibility for possible mistakes and typing errors and reserves the right to make in design and construction of our own products those changes which do not touch negative influence upon the qualities and properties without a preliminary notification.

---

Die Herstellerfirma übernimmt keinerlei Verantwortung für die eventuellen Irrtümer und Druckfehler und behält sich das Recht vor ohne Ankündigung im Design und bei der Einrichtung die notwendigen Änderungen, die keinen negativen Einfluss auf die Qualität und Produkteigenschaften haben, vorzunehmen.

---

Фирма-изготовитель не несет ответственности за возможные ошибки и опечатки и сохраняет за собой право без предварительного уведомления вносить в дизайн и устройство необходимые изменения, не оказывающие негативного влияния на качества и свойства товара.

---

Фірма – виробник не несе відповідальності за можливі помилки і зберігає за собою право без попереднього повідомлення вносити в дизайн и прилад необхідні зміни, які не надають негативного впливу на якість та властивості товару











**OLAN-Haushaltsgeräte • Berlin •  
Germany**

